



## ประกาศมหาวิทยาลัยมหิดล

เรื่อง ประกวดราคาซื้อ ครุภัณฑ์วิทยาศาสตร์และการแพทย์ ๖ รายการ ๑. โต๊ะปฏิบัติการกลาง (IB-๑) ๒ ชุด  
๒. โต๊ะปฏิบัติการติดผนัง (WB-๑) ๑ ชุด ๓. โต๊ะปฏิบัติการติดผนัง (TB-๑) ๑ ชุด ๔. ตู้เก็บสารไวไฟ ๒ ชุด  
๕. ตู้เก็บสารเคมีพร้อมระบบกรองสารเคมี ๑ ชุด ๖. ตู้ดูดควันพร้อมระบบกรองไอสารเคมี ๑ ชุด  
ด้วยวิธีประกวดราคาอิเล็กทรอนิกส์ (e-bidding)

มหาวิทยาลัยมหิดล (สถาบันโภชนาการ) มีความประสงค์จะประกวดราคาซื้อ ครุภัณฑ์วิทยาศาสตร์และการแพทย์ ๖ รายการ ๑. โต๊ะปฏิบัติการกลาง (IB-๑) ๒ ชุด ๒. โต๊ะปฏิบัติการติดผนัง (WB-๑) ๑ ชุด ๓. โต๊ะปฏิบัติการติดผนัง (TB-๑) ๑ ชุด ๔. ตู้เก็บสารไวไฟ ๒ ชุด ๕. ตู้เก็บสารเคมีพร้อมระบบกรองสารเคมี ๑ ชุด ๖. ตู้ดูดควันพร้อมระบบกรองไอสารเคมี ๑ ชุด ด้วยวิธีประกวดราคาอิเล็กทรอนิกส์ (e-bidding) ราคาของงานซื้อ ในการประกวดราคาครั้งนี้ เป็นเงินทั้งสิ้น ๑,๓๒๒,๙๔๘.๐๐ บาท (หนึ่งล้านสามแสนสองหมื่นสองพันเก้าร้อยสี่สิบแปดบาทถ้วน) ตามรายการ ดังนี้

๑. โต๊ะปฏิบัติการกลาง (IB-๑) ๒ ชุด
๒. โต๊ะปฏิบัติการติดผนัง (WB-๑) ๑ ชุด
๓. โต๊ะปฏิบัติการติดผนัง (TB-๑) ๑ ชุด
๔. ตู้เก็บสารไวไฟ ๒ ชุด
๕. ตู้เก็บสารเคมีพร้อมระบบกรองสารเคมี ๑ ชุด
๖. ตู้ดูดควันพร้อมระบบกรองไอสารเคมี ๑ ชุด

ผู้ยื่นข้อเสนอจะต้องมีคุณสมบัติ ดังต่อไปนี้

๑. มีความสามารถตามกฎหมาย
๒. ไม่เป็นบุคคลล้มละลาย
๓. ไม่อยู่ระหว่างเลิกกิจการ

๔. ไม่เป็นบุคคลซึ่งอยู่ระหว่างถูกระงับการยื่นข้อเสนอหรือทำสัญญากับหน่วยงานของรัฐไว้ชั่วคราว เนื่องจากเป็นผู้ที่ไม่ผ่านเกณฑ์การประเมินผลการปฏิบัติงานของผู้ประกอบการตามระเบียบที่รัฐมนตรีว่าการกระทรวงการคลังกำหนดตามที่ประกาศเผยแพร่ในระบบเครือข่ายสารสนเทศของกรมบัญชีกลาง

๕. ไม่เป็นบุคคลซึ่งถูกระงับชื่อไว้ในบัญชีรายชื่อผู้ทำงานและได้แจ้งเวียนชื่อให้เป็นผู้ทำงานของหน่วยงานของรัฐในระบบเครือข่ายสารสนเทศของกรมบัญชีกลาง ซึ่งรวมถึงนิติบุคคลที่ผู้ทำงานเป็นหุ้นส่วน ผู้จัดการ กรรมการผู้จัดการ ผู้บริหาร ผู้มีอำนาจในการดำเนินงานในกิจการของนิติบุคคลนั้นด้วย

๖. มีคุณสมบัติและไม่มีลักษณะต้องห้ามตามที่คณะกรรมการนโยบายการจัดซื้อจัดจ้างและการบริหารพัสดุภาครัฐกำหนดในราชกิจจานุเบกษา

๗. เป็นบุคคลธรรมดาหรือนิติบุคคล ผู้มีอาชีพให้ขายพัสดุที่ประกวดราคาซื้อด้วยวิธีประกวดราคาอิเล็กทรอนิกส์ดังกล่าว

๘. ไม่เป็นผู้มีผลประโยชน์ร่วมกันกับผู้ยื่นข้อเสนอรายอื่นที่เข้ายื่นข้อเสนอให้แก่มหาวิทยาลัยมหิดล (สถาบันโภชนาการ) ณ วันประกาศประกวดราคาอิเล็กทรอนิกส์ หรือไม่เป็นผู้กระทำการอันเป็นการขัดขวางการแข่งขันอย่างเป็นธรรมในการประกวดราคาอิเล็กทรอนิกส์ครั้งนี้

๙. ไม่เป็นผู้ได้รับเอกสิทธิ์หรือความคุ้มกัน ซึ่งอาจปฏิเสธไม่ยอมขึ้นศาลไทย เว้นแต่รัฐบาลของผู้ยื่นข้อเสนอได้มีคำสั่งให้สละเอกสิทธิ์ความคุ้มกันเช่นนั้น

๑๐. ผู้ยื่นข้อเสนอต้องลงทะเบียนในระบบจัดซื้อจัดจ้างภาครัฐด้วยอิเล็กทรอนิกส์ (Electronic-Government Procurement : e - GP) ของกรมบัญชีกลาง

ผู้ยื่นข้อเสนอต้องยื่นข้อเสนอและเสนอราคาทางระบบจัดซื้อจัดจ้างภาครัฐด้วยอิเล็กทรอนิกส์ ในวันที่ ๑๖ กุมภาพันธ์ ๒๕๖๖ ระหว่างเวลา ๐๘.๓๐ น. ถึง ๑๖.๓๐ น.

ผู้สนใจสามารถขอรับเอกสารประกวดราคาอิเล็กทรอนิกส์ โดยดาวน์โหลดเอกสารผ่านทางระบบจัดซื้อจัดจ้างภาครัฐด้วยอิเล็กทรอนิกส์ตั้งแต่วันที่ประกาศจนถึงก่อนวันเสนอราคา

ผู้สนใจสามารถดูรายละเอียดได้ที่เว็บไซต์ [www.mahidol.ac.th](http://www.mahidol.ac.th), [www.inmu.mahidol.ac.th](http://www.inmu.mahidol.ac.th) หรือ [www.gprocurement.go.th](http://www.gprocurement.go.th) หรือสอบถามทางโทรศัพท์หมายเลข ๐ ๒๘๐๐ ๒๓๘๐ ต่อ ๑๐๑,๑๐๒ ในวันและเวลาราชการ

ประกาศ ณ วันที่ ๘ กุมภาพันธ์ พ.ศ. ๒๕๖๖

(รองศาสตราจารย์ ดร.เขาวนีย์ ชูพีริชณ์)

รองผู้อำนวยการฝ่ายบริหาร รักษาการแทน

ผู้อำนวยการสถาบันโภชนาการ

หมายเหตุ ผู้ประกอบการสามารถจัดเตรียมเอกสารประกอบการเสนอราคา (เอกสารส่วนที่ ๑ และเอกสารส่วนที่ ๒) ในระบบ e-GP ได้ตั้งแต่วันที่ ขอรับเอกสารจนถึงวันเสนอราคา

## เอกสารประกวดราคาซื้อด้วยวิธีประกวดราคาอิเล็กทรอนิกส์ (e-bidding)

เลขที่ ๐๐๓/๒๕๖๖ (NU)

การซื้อ ครุภัณฑ์วิทยาศาสตร์และการแพทย์ ๖ รายการ ๑.โต๊ะปฏิบัติการกลาง (IB-๑) ๒ ชุด ๒.โต๊ะปฏิบัติการ  
ติดผนัง (WB-๑) ๑ ชุด ๓.โต๊ะปฏิบัติการติดผนัง (TB-๑) ๑ ชุด ๔.ตู้เก็บสารไวไฟ ๒ ชุด ๕. ตู้เก็บสารเคมีพร้อม  
ระบบกรองสารเคมี ๑ ชุด ๖.ตู้ดูดควันพร้อมระบบกรองไอสารเคมี ๑ ชุด

ตามประกาศ มหาวิทยาลัยมหิดล (สถาบันโภชนาการ)

ลงวันที่ ๘ กุมภาพันธ์ ๒๕๖๖

มหาวิทยาลัยมหิดล (สถาบันโภชนาการ) ซึ่งต่อไปนี้จะเรียกว่า "มหาวิทยาลัยมหิดล  
(สถาบันโภชนาการ)" มีความประสงค์จะประกวดราคาซื้อด้วยวิธีประกวดราคาอิเล็กทรอนิกส์ ตามรายการ ดังนี้

**ครุภัณฑ์วิทยาศาสตร์และการแพทย์ ๖ รายการ**

๑. โต๊ะปฏิบัติการกลาง (IB-๑) ๒ ชุด
๒. โต๊ะปฏิบัติการติดผนัง (WB-๑) ๑ ชุด
๓. โต๊ะปฏิบัติการติดผนัง (TB-๑) ๑ ชุด
๔. ตู้เก็บสารไวไฟ ๒ ชุด
๕. ตู้เก็บสารเคมีพร้อมระบบกรองสารเคมี ๑ ชุด
๖. ตู้ดูดควันพร้อมระบบกรองไอสารเคมี ๑ ชุด

พัสดุที่จะซื้อจะต้องเป็นของแท้ ของใหม่ ไม่เคยใช้งานมาก่อน ไม่เป็นของเก่าเก็บ อยู่ในสภาพที่จะ  
ใช้งานได้ทันทีและมีคุณลักษณะเฉพาะตรงตามที่กำหนดไว้ในเอกสารประกวดราคาซื้อด้วยวิธีประกวดราคา  
อิเล็กทรอนิกส์ฉบับนี้ โดยมีข้อแนะนำและข้อกำหนด ดังต่อไปนี้

### ๑. เอกสารแนบท้ายเอกสารประกวดราคาอิเล็กทรอนิกส์

- ๑.๑ รายละเอียดคุณลักษณะเฉพาะ
- ๑.๒ แบบใบเสนอราคาที่กำหนดไว้ในระบบการจัดซื้อจัดจ้างภาครัฐด้วยอิเล็กทรอนิกส์
- ๑.๓ สัญญาซื้อขายทั่วไป
- ๑.๔ แบบหนังสือค้ำประกัน
  - (๑) หลักประกันสัญญา
- ๑.๕ บทนิยาม
  - (๑) ผู้มีผลประโยชน์ร่วมกัน
  - (๒) การขัดขวางการแข่งขันอย่างเป็นธรรม
- ๑.๖ แบบบัญชีเอกสารที่กำหนดไว้ในระบบจัดซื้อจัดจ้างภาครัฐด้วยอิเล็กทรอนิกส์

(๑) บัญชีเอกสารส่วนที่ ๑

(๒) บัญชีเอกสารส่วนที่ ๒

## ๒. คุณสมบัติของผู้ยื่นข้อเสนอ

๒.๑ มีความสามารถตามกฎหมาย

๒.๒ ไม่เป็นบุคคลล้มละลาย

๒.๓ ไม่อยู่ระหว่างเลิกกิจการ

๒.๔ ไม่เป็นบุคคลซึ่งอยู่ระหว่างถูกระงับการยื่นข้อเสนอหรือทำสัญญากับหน่วยงานของรัฐไว้ชั่วคราว เนื่องจากเป็นผู้ที่ไม่ผ่านเกณฑ์การประเมินผลการปฏิบัติงานของผู้ประกอบการตามระเบียบที่รัฐมนตรีว่าการกระทรวงการคลังกำหนดตามที่ประกาศเผยแพร่ในระบบเครือข่ายสารสนเทศของกรมบัญชีกลาง

๒.๕ ไม่เป็นบุคคลซึ่งถูกระงับชื่อไว้ในบัญชีรายชื่อผู้ทำงานและได้แจ้งเวียนชื่อให้เป็นผู้ทำงานของหน่วยงานของรัฐในระบบเครือข่ายสารสนเทศของกรมบัญชีกลาง ซึ่งรวมถึงนิติบุคคลที่ผู้ทำงานเป็นหุ้นส่วนผู้จัดการ กรรมการผู้จัดการ ผู้บริหาร ผู้มีอำนาจในการดำเนินงานในกิจการของนิติบุคคลนั้นด้วย

๒.๖ มีคุณสมบัติและไม่มีลักษณะต้องห้ามตามที่คณะกรรมการนโยบายการจัดซื้อจัดจ้างและการบริหารพัสดุภาครัฐกำหนดในราชกิจจานุเบกษา

๒.๗ เป็นนิติบุคคลผู้มีอาชีพขายพัสดุที่ประกวดราคาอิเล็กทรอนิกส์ดังกล่าว

๒.๘ ไม่เป็นผู้มีผลประโยชน์ร่วมกันกับผู้ยื่นข้อเสนอรายอื่นที่เข้ายื่นข้อเสนอให้แก่มหาวิทยาลัยมหิดล (สถาบันโภชนาการ) ณ วันประกาศประกวดราคาอิเล็กทรอนิกส์ หรือไม่เป็นผู้กระทำการอันเป็นการขัดขวางการแข่งขันอย่างเป็นธรรมในการประกวดราคาอิเล็กทรอนิกส์ครั้งนี้

๒.๙ ไม่เป็นผู้ได้รับเอกสิทธิ์หรือความคุ้มกัน ซึ่งอาจปฏิเสธไม่ยอมขึ้นศาลไทย เว้นแต่รัฐบาลของผู้ยื่นข้อเสนอได้มีคำสั่งให้สละเอกสิทธิ์และความคุ้มกันเช่นนั้น

๒.๑๐ ผู้ยื่นข้อเสนอที่ยื่นข้อเสนอในรูปแบบของ "กิจการร่วมค้า" ต้องมีคุณสมบัติดังนี้

กรณีที่ข้อตกลงฯ กำหนดให้ผู้เข้าร่วมค้ำรายใดรายหนึ่งเป็นผู้เข้าร่วมค้ำหลัก ข้อตกลงฯ จะต้องมีการกำหนดสัดส่วนหน้าที่ และความรับผิดชอบในปริมาณงาน สิ่งของ หรือมูลค่าตามสัญญาของผู้เข้าร่วมค้ำหลักมากกว่าผู้เข้าร่วมค้ำรายอื่นทุกราย

กรณีที่ข้อตกลงฯ กำหนดให้ผู้เข้าร่วมค้ำรายใดรายหนึ่งเป็นผู้เข้าร่วมค้ำหลักกิจการร่วมค้ำนั้นต้องให้ผลงานของผู้เข้าร่วมค้ำหลักรายเดียวเป็นผลงานของกิจการร่วมค้ำที่ยื่นข้อเสนอ

สำหรับข้อตกลงฯ ที่ไม่ได้กำหนดให้ผู้เข้าร่วมค้ำรายใดเป็นผู้เข้าร่วมค้ำหลัก ผู้เข้าร่วมค้ำทุกรายจะต้องมีคุณสมบัติครบถ้วนตามเงื่อนไขที่กำหนดไว้ในเอกสารเชิญชวน

๒.๑๑ ผู้ยื่นข้อเสนอต้องลงทะเบียนในระบบจัดซื้อจัดจ้างภาครัฐด้วยอิเล็กทรอนิกส์ (Electronic Government Procurement: e - GP) ของกรมบัญชีกลาง

### ๓. หลักฐานการยื่นข้อเสนอ

ผู้ยื่นข้อเสนอจะต้องเสนอเอกสารหลักฐานยื่นมาพร้อมกับการเสนอราคาทางระบบจัดซื้อจัดจ้างภาครัฐด้วยอิเล็กทรอนิกส์ โดยแยกเป็น ๒ ส่วน คือ

#### ๓.๑ ส่วนที่ ๑ อย่างน้อยต้องมีเอกสารดังต่อไปนี้

- (๑) ในกรณีผู้ยื่นข้อเสนอเป็นนิติบุคคล
  - (ก) ห้างหุ้นส่วนสามัญหรือห้างหุ้นส่วนจำกัด ให้ยื่นสำเนาหนังสือรับรองการจดทะเบียนนิติบุคคล บัญชีรายชื่อหุ้นส่วนผู้จัดการ ผู้มีอำนาจควบคุม (ถ้ามี) พร้อมทั้งรับรองสำเนาถูกต้อง
  - (ข) บริษัทจำกัดหรือบริษัทมหาชนจำกัด ให้ยื่นสำเนาหนังสือรับรองการจดทะเบียนนิติบุคคล หนังสือบริคณห์สนธิ บัญชีรายชื่อกรรมการผู้จัดการ ผู้มีอำนาจควบคุม (ถ้ามี) และบัญชีผู้ถือหุ้นรายใหญ่ (ถ้ามี) พร้อมทั้งรับรองสำเนาถูกต้อง
  - (๒) ในกรณีผู้ยื่นข้อเสนอเป็นบุคคลธรรมดาหรือคณะบุคคลที่มีใจนิติบุคคล ให้ยื่นสำเนาบัตรประจำตัวประชาชนของผู้ยื่นนั้น สำเนาข้อตกลงที่แสดงถึงการเข้าเป็นหุ้นส่วน (ถ้ามี) สำเนาบัตรประจำตัวประชาชนของผู้เป็นหุ้นส่วน หรือสำเนาหนังสือเดินทางของผู้เป็นหุ้นส่วนที่ได้ถือสัญชาติไทย พร้อมทั้งรับรองสำเนาถูกต้อง
  - (๓) ในกรณีผู้ยื่นข้อเสนอเป็นผู้ยื่นข้อเสนอร่วมกันในฐานะเป็นผู้ร่วมค้า ให้ยื่นสำเนาสัญญาของการเข้าร่วมค้า และเอกสารตามที่ระบุไว้ใน (๑) หรือ (๒) ของผู้ร่วมค้า แล้วแต่กรณี
  - (๔) เอกสารเพิ่มเติมอื่นๆ
    - (๔.๑) สำเนาหนังสือสำคัญแสดงการจดทะเบียน
    - (๔.๒) สำเนาใบทะเบียนภาษีมูลค่าเพิ่ม (ภ.พ. ๒๐)
  - (๕) บัญชีเอกสารส่วนที่ ๑ ทั้งหมดที่ได้ยื่นพร้อมกับการเสนอราคาทางระบบจัดซื้อจัดจ้างภาครัฐด้วยอิเล็กทรอนิกส์ ตามแบบในข้อ ๑.๖ (๑) โดยไม่ต้องแนบในรูปแบบ PDF File (Portable Document Format)

ทั้งนี้ เมื่อผู้ยื่นข้อเสนอดำเนินการแนบไฟล์เอกสารตามบัญชีเอกสารส่วนที่ ๑ ครบถ้วน ถูกต้องแล้ว ระบบจัดซื้อจัดจ้างภาครัฐด้วยอิเล็กทรอนิกส์จะสร้างบัญชีเอกสารส่วนที่ ๑ ตามแบบในข้อ ๑.๖ (๑) ให้โดยผู้ยื่นข้อเสนอไม่ต้องแนบบัญชีเอกสารส่วนที่ ๑ ดังกล่าวในรูปแบบ PDF File (Portable Document Format)

## ๓.๒ ส่วนที่ ๒ อย่างน้อยต้องมีเอกสารดังต่อไปนี้

(๑) ในกรณีที่ผู้ยื่นข้อเสนอมอบอำนาจให้บุคคลอื่นกระทำการแทนให้แนบหนังสือมอบอำนาจซึ่งติดอากรแสตมป์ตามกฎหมาย โดยมีหลักฐานแสดงตัวตนของผู้มอบอำนาจและผู้รับมอบอำนาจ ทั้งนี้ หากผู้รับมอบอำนาจเป็นบุคคลธรรมดาต้องเป็นผู้ที่บรรลุนิติภาวะตามกฎหมายแล้วเท่านั้น

(๒) แคตตาล็อกและ/หรือแบบรูปรายละเอียดคุณลักษณะเฉพาะ ตามข้อ ๔.๔

(๓) รายการพิจารณาที่ ๑

ครุภัณฑ์วิทยาศาสตร์และการแพทย์ ๖ รายการ ๑.โต๊ะปฏิบัติการกลาง (IB-๑) ๒ ชุด ๒.โต๊ะปฏิบัติการติดผนัง (WB-๑) ๑ ชุด ๓.โต๊ะปฏิบัติการติดผนัง (TB-๑) ๑ ชุด ๔.ตู้เก็บสารไวไฟ ๒ ชุด ๕. ตู้เก็บสารเคมีพร้อมระบบกรองสารเคมี ๑ ชุด ๖.ตู้ดูดควันพร้อมระบบกรองไอสารเคมี ๑ ชุด

(๓.๑) สำเนาใบขึ้นทะเบียนผู้ประกอบการวิสาหกิจขนาดกลางและขนาดย่อม (SMEs) (ถ้ามี)

(๓.๒) สำเนาหนังสือรับรองสินค้า Made In Thailand ของสภาอุตสาหกรรมแห่งประเทศไทย (ถ้ามี)

(๔) บัญชีเอกสารส่วนที่ ๒ ทั้งหมดที่ได้ยื่นพร้อมกับการเสนอราคาทางระบบจัดซื้อจัดจ้างภาครัฐด้วยอิเล็กทรอนิกส์ ตามแบบในข้อ ๑.๖ (๒) โดยไม่ต้องแนบในรูปแบบ PDF File (Portable Document Format)

ทั้งนี้ เมื่อผู้ยื่นข้อเสนอดำเนินการแนบไฟล์เอกสารตามบัญชีเอกสารส่วนที่ ๒ ครบถ้วน ถูกต้องแล้ว ระบบจัดซื้อจัดจ้างภาครัฐด้วยอิเล็กทรอนิกส์จะสร้างบัญชีเอกสารส่วนที่ ๒ ตามแบบในข้อ ๑.๖ (๒) ให้โดยผู้ยื่นข้อเสนอไม่ต้องแนบบัญชีเอกสารส่วนที่ ๒ ดังกล่าวในรูปแบบ PDF File (Portable Document Format)

## ๔. การเสนอราคา

๔.๑ ผู้ยื่นข้อเสนอต้องยื่นข้อเสนอและเสนอราคาทางระบบจัดซื้อจัดจ้างภาครัฐด้วยอิเล็กทรอนิกส์ตามที่กำหนดไว้ในเอกสารประกวดราคาอิเล็กทรอนิกส์นี้ โดยไม่มีเงื่อนไขใดๆ ทั้งสิ้น และจะต้องกรอกข้อความให้ถูกต้องครบถ้วน พร้อมทั้งหลักฐานแสดงตัวตนและทำการยืนยันตัวตนของผู้ยื่นข้อเสนอ โดยไม่ต้องแนบบใบเสนอราคาในรูปแบบ PDF File (Portable Document Format)

๔.๒ ในการเสนอราคาให้เสนอราคาเป็นเงินบาท และเสนอราคาได้เพียงครั้งเดียวและราคาเดียวโดยเสนอราคารวม และหรือราคาต่อหน่วย และหรือต่อรายการ ตามเงื่อนไขที่ระบุไว้ท้ายใบเสนอราคาให้ถูกต้อง ทั้งนี้ ราคารวมที่เสนอจะต้องตรงกันทั้งตัวเลขและตัวหนังสือ ถ้าตัวเลขและตัวหนังสือไม่ตรงกัน

ให้ถือตัวหนังสือเป็นสำคัญ โดยคิดราคารวมทั้งสิ้นซึ่งรวมค่าภาษีมูลค่าเพิ่ม ภาษีอากรอื่น ค่าขนส่ง ค่าจดทะเบียน และค่าใช้จ่ายอื่นๆ ทั้งปวงไว้แล้ว จนกระทั่งส่งมอบพัสดุให้ ณ มหาวิทยาลัยมหิดล (สถาบันโภชนาการ)

ราคาที่เสนอจะต้องเสนอกำหนดยื่นราคาไม่น้อยกว่า **๑๒๐ วัน** ตั้งแต่วันเสนอราคา โดยภายในกำหนดยื่นราคา ผู้ยื่นข้อเสนอมust รับผิดชอบราคาที่ตนได้เสนอไว้ และจะถอนการเสนอราคามีได้

๔.๓ ผู้ยื่นข้อเสนอมust เสนอกำหนดเวลาส่งมอบพัสดุไม่เกิน **๑๒๐ วัน** นับถัดจากวันลงนามในสัญญาซื้อขาย หรือวันที่ได้รับหนังสือแจ้งจาก มหาวิทยาลัยมหิดล (สถาบันโภชนาการ) ให้ส่งมอบพัสดุ

๔.๔ ผู้ยื่นข้อเสนอมust ส่งแคตตาล็อก และหรือรายละเอียดคุณลักษณะเฉพาะของ ๑.โต๊ะปฏิบัติการกลาง (IB-๑) ๒ ชุด ๒.โต๊ะปฏิบัติการตีผนัง (WB-๑) ๑ ชุด ๓.โต๊ะปฏิบัติการตีผนัง (TB-๑) ๑ ชุด ๔.ตู้เก็บสารไวไฟ ๒ ชุด ๕. ตู้เก็บสารเคมีพร้อมระบบกรองสารเคมี ๑ ชุด ๖.ตู้ดูดควันพร้อมระบบกรองไอสารเคมี ๑ ชุด ไปพร้อมการเสนอราคาทางระบบจัดซื้อจัดจ้างภาครัฐด้วยอิเล็กทรอนิกส์ เพื่อประกอบการพิจารณา หลักฐานดังกล่าวนี้ มหาวิทยาลัยมหิดล (สถาบันโภชนาการ) จะยึดไว้เป็นเอกสารของทางราชการ

๔.๕ ก่อนเสนอราคา ผู้ยื่นข้อเสนอมust ตรวจสอบร่างสัญญา รายละเอียดคุณลักษณะเฉพาะ ฯลฯ ให้ถี่ถ้วนและเข้าใจเอกสารประกวดราคาอิเล็กทรอนิกส์ทั้งหมดเสียก่อนที่จะตกลงยื่นข้อเสนอมตามเงื่อนไขในเอกสารประกวดราคาซื้ออิเล็กทรอนิกส์

๔.๖ ผู้ยื่นข้อเสนอมust ยื่นข้อเสนอมและเสนอราคาทางระบบการจัดซื้อจัดจ้างภาครัฐด้วยอิเล็กทรอนิกส์ **ในวันที่ ๑๖ กุมภาพันธ์ ๒๕๖๖ ระหว่างเวลา ๐๘.๓๐ น. ถึง ๑๖.๓๐ น.** และเวลาในการเสนอราคาให้ถือตามเวลาของระบบการจัดซื้อจัดจ้างภาครัฐด้วยอิเล็กทรอนิกส์เป็นเกณฑ์

เมื่อพ้นกำหนดเวลายื่นข้อเสนอมและเสนอราคาแล้ว จะไม่รับเอกสารการยื่นข้อเสนอมและการเสนอราคาใดๆ โดยเด็ดขาด

๔.๘ ผู้ยื่นข้อเสนอมต้องจัดทำเอกสารสำหรับใช้ในการเสนอราคาในรูปแบบไฟล์เอกสารประเภท PDF File (Portable Document Format) โดยผู้ยื่นข้อเสนอมต้องเป็นผู้รับผิดชอบตรวจสอบความครบถ้วน ถูกต้อง และชัดเจนของเอกสาร PDF File ก่อนที่จะยืนยันการเสนอราคา แล้วจึงส่งข้อมูล (Upload) เพื่อเป็นการเสนอราคาให้แก่ มหาวิทยาลัยมหิดล (สถาบันโภชนาการ) ผ่านทางระบบจัดซื้อจัดจ้างภาครัฐด้วยอิเล็กทรอนิกส์

๔.๙ คณะกรรมการพิจารณาผลการประกวดราคาอิเล็กทรอนิกส์ จะดำเนินการตรวจสอบคุณสมบัติของผู้ยื่นข้อเสนอมแต่ละรายว่า เป็นผู้ยื่นข้อเสนอมที่มีผลประโยชน์ร่วมกันกับผู้ยื่นข้อเสนอมรายอื่นตามข้อ ๑.๕ (๑) หรือไม่ หากปรากฏว่าผู้ยื่นข้อเสนอมรายใดเป็นผู้ยื่นข้อเสนอมที่มีผลประโยชน์ร่วมกัน

กับผู้ยื่นข้อเสนอรายอื่น คณะกรรมการฯ จะตัดรายชื่อผู้ยื่นข้อเสนอที่มีผลประโยชน์ร่วมกันนั้นออกจากการเป็นผู้ยื่นข้อเสนอ

หากปรากฏต่อคณะกรรมการพิจารณาผลการประกวดราคาอิเล็กทรอนิกส์ว่า ก่อนหรือในขณะที่มีการพิจารณาข้อเสนอ มีผู้ยื่นข้อเสนอรายใดกระทำการอันเป็นการขัดขวางการแข่งขันอย่างเป็นธรรม ตามข้อ ๑.๕ (๒) และคณะกรรมการฯ เชื่อว่ามีการกระทำอันเป็นการขัดขวางการแข่งขันอย่างเป็นธรรม คณะกรรมการฯ จะตัดรายชื่อผู้ยื่นข้อเสนอรายนั้นออกจากการเป็นผู้ยื่นข้อเสนอ และมหาวิทยาลัยมหิดล (สถาบันโภชนาการ) จะพิจารณาลงโทษผู้ยื่นข้อเสนอดังกล่าวเป็นผู้ที่งาน เว้นแต่ มหาวิทยาลัยมหิดล (สถาบันโภชนาการ) จะพิจารณาเห็นว่าผู้ยื่นข้อเสนอรายนั้นมิใช่เป็นผู้ริเริ่มให้มีการกระทำดังกล่าวและได้ให้ความร่วมมือเป็นประโยชน์ต่อการพิจารณาของ มหาวิทยาลัยมหิดล (สถาบันโภชนาการ)

๔.๑๐ ผู้ยื่นข้อเสนอจะต้องปฏิบัติ ดังนี้

- (๑) ปฏิบัติตามเงื่อนไขที่ระบุไว้ในเอกสารประกวดราคาอิเล็กทรอนิกส์
- (๒) ราคาที่เสนอจะต้องเป็นราคาที่รวมภาษีมูลค่าเพิ่ม และภาษีอื่นๆ (ถ้ามี)

รวมค่าใช้จ่ายทั้งปวงไว้ด้วยแล้ว

- (๓) ผู้ยื่นข้อเสนอจะต้องลงทะเบียนเพื่อเข้าสู่กระบวนการเสนอราคา ตามวัน

เวลาที่กำหนด

- (๔) ผู้ยื่นข้อเสนอจะถอนการเสนอราคาที่เสนอแล้วไม่ได้

- (๕) ผู้ยื่นข้อเสนอต้องศึกษาและทำความเข้าใจในระบบและวิธีการเสนอราคา

ด้วยวิธีประกวดราคาอิเล็กทรอนิกส์ ของกรมบัญชีกลางที่แสดงไว้ในเว็บไซต์ [www.sprocurement.go.th](http://www.sprocurement.go.th)

## ๕. หลักเกณฑ์และสิทธิ์ในการพิจารณา

๕.๑ ในการพิจารณาผลการยื่นข้อเสนอประกวดราคาอิเล็กทรอนิกส์ครั้งนี้ มหาวิทยาลัยมหิดล (สถาบันโภชนาการ) จะพิจารณาตัดสินโดยใช้หลักเกณฑ์ราคา

๕.๒ การพิจารณาผู้ชนะการยื่นข้อเสนอ

กรณีใช้หลักเกณฑ์ราคาในการพิจารณาผู้ชนะการยื่นข้อเสนอ มหาวิทยาลัยมหิดล (สถาบันโภชนาการ) **จะพิจารณาจาก ราคารวม**

๕.๓ หากผู้ยื่นข้อเสนอรายใดมีคุณสมบัติไม่ถูกต้องตามข้อ ๒ หรือยื่นหลักฐานการยื่นข้อเสนอไม่ถูกต้อง หรือไม่ครบถ้วนตามข้อ ๓ หรือยื่นข้อเสนอไม่ถูกต้องตามข้อ ๔ คณะกรรมการพิจารณาผลการประกวดราคาอิเล็กทรอนิกส์จะไม่รับพิจารณาข้อเสนอของผู้ยื่นข้อเสนอรายนั้น เว้นแต่ ผู้ยื่นข้อเสนอรายใดเสนอเอกสารทางเทคนิคหรือรายละเอียดคุณลักษณะเฉพาะของพัสดุที่จะขายไม่ครบถ้วน หรือเสนอรายละเอียด



แตกต่างไปจากเงื่อนไขที่มหาวิทยาลัยมหิดล (สถาบันโภชนาการ) กำหนดไว้ในประกาศและเอกสารประกวดราคาอิเล็กทรอนิกส์ ในส่วนที่มีใช้สาระสำคัญและความต่างต่างนั้นไม่มีผลทำให้เกิดการได้เปรียบเสียเปรียบต่อผู้ยื่นข้อเสนอรายอื่น หรือเป็นการผิดพลาดเล็กน้อย คณะกรรมการฯ อาจพิจารณาผ่อนปรนการตัดสินผู้ยื่นข้อเสนอรายนั้น

๕.๔ มหาวิทยาลัยมหิดล (สถาบันโภชนาการ) สงวนสิทธิ์ไม่พิจารณาข้อเสนอของผู้ยื่นข้อเสนอโดยไม่มีการผ่อนผัน ในกรณีดังต่อไปนี้

(๑) ไม่ปรากฏชื่อผู้ยื่นข้อเสนอรายนั้นในบัญชีรายชื่อผู้รับเอกสารประกวดราคาอิเล็กทรอนิกส์ทางระบบจัดซื้อจัดจ้างด้วยอิเล็กทรอนิกส์ หรือบัญชีรายชื่อผู้ซื้อเอกสารประกวดราคาอิเล็กทรอนิกส์ทางระบบจัดซื้อจัดจ้างด้วยอิเล็กทรอนิกส์ ของมหาวิทยาลัยมหิดล (สถาบันโภชนาการ)

(๒) ไม่กรอกชื่อผู้ยื่นข้อเสนอในการเสนอราคาทางระบบจัดซื้อจัดจ้างด้วยอิเล็กทรอนิกส์

(๓) เสนอรายละเอียดแตกต่างไปจากเงื่อนไขที่กำหนดในเอกสารประกวดราคาอิเล็กทรอนิกส์ที่เป็นสาระสำคัญ หรือมีผลทำให้เกิดความได้เปรียบเสียเปรียบแก่ผู้ยื่นข้อเสนอรายอื่น

๕.๕ ในการตัดสินการประกวดราคาอิเล็กทรอนิกส์หรือในการทำสัญญา คณะกรรมการพิจารณาผลการประกวดราคาอิเล็กทรอนิกส์หรือมหาวิทยาลัยมหิดล (สถาบันโภชนาการ) มีสิทธิ์ให้ผู้ยื่นข้อเสนอชี้แจงข้อเท็จจริงเพิ่มเติมได้ มหาวิทยาลัยมหิดล (สถาบันโภชนาการ) มีสิทธิ์ที่จะไม่รับข้อเสนอ ไม่รับราคา หรือไม่ทำสัญญา หากข้อเท็จจริงดังกล่าวไม่เหมาะสมหรือไม่ถูกต้อง

๕.๖ มหาวิทยาลัยมหิดล (สถาบันโภชนาการ) ทรงไว้ซึ่งสิทธิ์ที่จะไม่รับราคาต่ำสุด หรือราคาหนึ่งราคาใด หรือราคาที่เสนอทั้งหมดก็ได้ และอาจพิจารณาเลือกซื้อในจำนวน หรือขนาด หรือเฉพาะรายการหนึ่งรายการใด หรืออาจจะยกเลิกการประกวดราคาอิเล็กทรอนิกส์โดยไม่พิจารณาจัดซื้อเลยก็ได้ สุดแต่จะพิจารณา ทั้งนี้ เพื่อประโยชน์ของทางราชการเป็นสำคัญ และให้ถือว่าการตัดสินของ มหาวิทยาลัยมหิดล (สถาบันโภชนาการ) เป็นเด็ดขาด ผู้ยื่นข้อเสนอจะเรียกร้องค่าใช้จ่าย หรือค่าเสียหายใดๆ มิได้ รวมทั้งมหาวิทยาลัยมหิดล (สถาบันโภชนาการ) จะพิจารณายกเลิกการประกวดราคาอิเล็กทรอนิกส์และลงโทษผู้ยื่นข้อเสนอเป็นผู้ที่จ้าง ไม่ว่าจะเป็นผู้ยื่นข้อเสนอที่ได้รับการคัดเลือกหรือไม่ก็ตาม หากมีเหตุที่เชื่อถือได้ว่าการยื่นข้อเสนอกระทำการโดยไม่สุจริต เช่น การเสนอเอกสารอันเป็นเท็จ หรือใช้ข้อมูลคลาดเคลื่อน หรือบิดเบือนข้อมูลอื่นมาเสนอราคาแทน เป็นต้น

ในกรณีที่ผู้ยื่นข้อเสนอรายที่เสนอราคาต่ำสุด เสนอราคาต่ำจนคาดหมายได้ว่าไม่อาจดำเนินงานตามเอกสารประกวดราคาอิเล็กทรอนิกส์ได้ คณะกรรมการพิจารณาผลการประกวดราคาอิเล็กทรอนิกส์

หรือมหาวิทยาลัยมหิดล (สถาบันโภชนาการ) จะให้ผู้ยื่นข้อเสนอแนบขึ้นชี้แจงและแสดงหลักฐานที่ทำให้เชื่อได้ว่า ผู้ยื่นข้อเสนอสามารถดำเนินการตามเอกสารประกวดราคาอิเล็กทรอนิกส์ให้เสร็จสมบูรณ์ หากคำชี้แจงไม่เป็นที่รับฟังได้ มหาวิทยาลัยมหิดล (สถาบันโภชนาการ) มีสิทธิที่จะไม่รับข้อเสนอหรือไม่รับราคาของผู้ยื่นข้อเสนอรายนั้น ทั้งนี้ ผู้ยื่นข้อเสนอดังกล่าวไม่มีสิทธิเรียกร้องค่าใช้จ่ายหรือค่าเสียหายใดๆ จากมหาวิทยาลัยมหิดล (สถาบันโภชนาการ)

๕.๗ ก่อนลงนามในสัญญามหาวิทยาลัยมหิดล (สถาบันโภชนาการ) อาจประกาศยกเลิกการประกวดราคาอิเล็กทรอนิกส์ หากปรากฏว่ามีการกระทำที่เข้าลักษณะผู้ยื่นข้อเสนอที่ชนะการประกวดราคา หรือที่ได้รับการคัดเลือกมีผลประโยชน์ร่วมกัน หรือมีส่วนได้เสียกับผู้ยื่นข้อเสนอรายอื่น หรือขัดขวางการแข่งขันอย่างเป็นธรรม หรือสมยอมกันกับผู้ยื่นข้อเสนอรายอื่น หรือเจ้าหน้าที่ในการเสนอราคา หรือส่อว่ากระทำการทุจริตอื่นใดในการเสนอราคา

๕.๘ หากผู้ยื่นข้อเสนอซึ่งเป็นผู้ประกอบการ SMEs เสนอราคาสูงกว่าราคาต่ำสุดของผู้ยื่นข้อเสนอรายอื่นที่ไม่เกินร้อยละ ๑๐ ให้หน่วยงานของรัฐจัดซื้อจัดจ้างจากผู้ประกอบการ SMEs ดังกล่าว โดยจัดเรียงลำดับผู้ยื่นข้อเสนอซึ่งเป็นผู้ประกอบการ SMEs ซึ่งเสนอราคาสูงกว่าราคาต่ำสุดของผู้ยื่นข้อเสนอรายอื่นไม่เกินร้อยละ ๑๐ ที่จะเรียกมาทำสัญญาไม่เกิน ๓ ราย

ผู้ยื่นข้อเสนอที่เป็นกิจการร่วมค้าที่จะได้สิทธิตามวรรคหนึ่ง ผู้เข้าร่วมค้าทุกรายจะต้องเป็นผู้ประกอบการ SMEs

๕.๙ หากผู้ยื่นข้อเสนอซึ่งมิใช่ผู้ประกอบการ SMEs แต่เป็นบุคคลธรรมดาที่ถือสัญชาติไทยหรือนิติบุคคลที่จัดตั้งขึ้นตามกฎหมายไทยเสนอราคาสูงกว่าราคาต่ำสุดของผู้ยื่นข้อเสนอซึ่งเป็นผู้ประกอบการ SMEs ที่มีได้ถือสัญชาติไทยหรือนิติบุคคลที่จัดตั้งขึ้นตามกฎหมายของต่างประเทศไม่เกินร้อยละ ๓ ให้หน่วยงานของรัฐจัดซื้อหรือจัดจ้างจากผู้ยื่นข้อเสนอซึ่งเป็นผู้ประกอบการ SMEs ที่มีได้ถือสัญชาติไทยหรือนิติบุคคลที่จัดตั้งขึ้นตามกฎหมายไทย ดังกล่าว

ผู้ยื่นข้อเสนอที่เป็นกิจการร่วมค้าที่จะได้สิทธิตามวรรคหนึ่ง ผู้เข้าร่วมค้าทุกรายจะต้องเป็นผู้ประกอบการที่เป็นบุคคลธรรมดาที่ถือสัญชาติไทยหรือนิติบุคคลที่จัดตั้งขึ้นตามกฎหมายไทย

## ๖. การทำสัญญาซื้อขาย

๖.๑ ในกรณีที่ผู้ชนะการประกวดราคาอิเล็กทรอนิกส์ สามารถส่งมอบสิ่งของได้ครบถ้วน ภายใน ๕ วันทำการ นับแต่วันที่ทำข้อตกลงซื้อมหาวิทยาลัยมหิดล (สถาบันโภชนาการ) จะพิจารณาจัดทำข้อตกลง เป็นหนังสือแทนการทำสัญญาตามแบบสัญญาดังระบุ ในข้อ ๑.๓ ก็ได้

๖.๒ ในกรณีที่ผู้ชนะการประกวดราคาอิเล็กทรอนิกส์ไม่สามารถส่งมอบสิ่งของได้ครบถ้วน ภายใน ๕ วันทำการ หรือมหาวิทยาลัยมหิดล (สถาบันโภชนาการ) เห็นว่าไม่สมควรจัดทำข้อตกลงเป็นหนังสือ ตามข้อ ๖.๑ ผู้ชนะการประกวดราคาอิเล็กทรอนิกส์จะต้องทำสัญญาซื้อขายตามแบบสัญญาดังระบุในข้อ ๑.๓ หรือ ทำข้อตกลงเป็นหนังสือ กับมหาวิทยาลัยมหิดล (สถาบันโภชนาการ) ภายใน ๗ วัน นับถัดจากวันที่ได้รับแจ้ง และ จะต้องวางหลักประกันสัญญาเป็นจำนวนเงินเท่ากับร้อยละ ๕ ของราคาค่าสิ่งของที่ประกวดราคาอิเล็กทรอนิกส์ให้ มหาวิทยาลัยมหิดล (สถาบันโภชนาการ) ยึดถือไว้ในขณะทำสัญญา โดยใช้หลักประกันอย่างหนึ่งอย่างใดดังต่อไปนี้

(๑) เงินสด

(๒) เช็คหรือตราพท์ที่ธนาคารเซ็นส่งจ่าย ซึ่งเป็นเช็คหรือตราพท์ลงวันที่ที่ใช้เช็คหรือ ตราพท์นั้นชำระต่อเจ้าหน้าที่ในวันทำสัญญา หรือก่อนวันนั้นไม่เกิน ๓ วันทำการ

(๓) หนังสือค้ำประกันของธนาคารภายในประเทศ ตามตัวอย่างที่คณะกรรมการนโยบาย กำหนด ดังระบุในข้อ ๑.๔ (๒) หรือจะเป็นหนังสือค้ำประกันอิเล็กทรอนิกส์ตามวิธีการที่กรมบัญชีกลางกำหนด

(๔) หนังสือค้ำประกันของบริษัทเงินทุน หรือบริษัทเงินทุนหลักทรัพย์ที่ได้รับอนุญาตให้ ประกอบกิจการเงินทุนเพื่อการพาณิชย์และประกอบธุรกิจค้ำประกันตามประกาศของธนาคารแห่งประเทศไทย ตามรายชื่อบริษัทเงินทุนที่ธนาคารแห่งประเทศไทยแจ้งเวียนให้ทราบ โดยอนุโลมให้ใช้ตามตัวอย่างหนังสือ ค้ำประกันของธนาคารที่คณะกรรมการนโยบายกำหนด ดังระบุในข้อ ๑.๔ (๒)

(๕) พันธบัตรรัฐบาลไทย

หลักประกันนี้จะคืนให้ โดยไม่มีดอกเบี้ยภายใน ๑๕ วัน นับถัดจากวันที่ผู้ชนะการประกวด ราคาอิเล็กทรอนิกส์ (ผู้ขาย) พันจากข้อผูกพันตามสัญญาซื้อขายแล้ว

หลักประกันนี้จะคืนให้ โดยไม่มีดอกเบี้ย ตามอัตราส่วนของพัสดุที่ซื้อซึ่งมหาวิทยาลัยมหิดล (สถาบันโภชนาการ) ได้รับมอบไว้แล้ว

## ๗. ค่าจ้างและการจ่ายเงิน

มหาวิทยาลัยมหิดล (สถาบันโภชนาการ) จะจ่ายค่าสิ่งของซึ่งได้รวมภาษีมูลค่าเพิ่ม ตลอดจน ภาษีอากรอื่นๆ และค่าใช้จ่ายทั้งปวงแล้วให้แก่ผู้ยื่นข้อเสนอที่ได้รับการคัดเลือกให้เป็นผู้ขาย เมื่อผู้ขายได้ส่งมอบ

สิ่งของได้ครบถ้วนตามสัญญาซื้อขายหรือข้อตกลงเป็นหนังสือ และมหาวิทยาลัยมหิดล (สถาบันโภชนาการ) ได้ตรวจรับมอบสิ่งของไว้เรียบร้อยแล้ว

#### ๘. อัตราค่าปรับ

ค่าปรับตามแบบสัญญาซื้อขายแนบท้ายเอกสารประกวดราคาอิเล็กทรอนิกส์ หรือข้อตกลงซื้อขายเป็นหนังสือ ให้คิดในอัตราร้อยละ ๐.๒๐ ของราคาค่าสิ่งของที่ยังไม่ได้รับมอบต่อวัน

#### ๙. การรับประกันความชำรุดบกพร่อง

ผู้ชนะการประกวดราคาอิเล็กทรอนิกส์ ซึ่งได้ทำสัญญาซื้อขายตามแบบดังระบุในข้อ ๑.๓ หรือทำข้อตกลงซื้อเป็นหนังสือ แล้วแต่กรณี จะต้องรับประกันความชำรุดบกพร่องของสิ่งของที่ซื้อขายที่เกิดขึ้นภายในระยะเวลาไม่น้อยกว่า ๑ ปี นับถัดจากวันที่ มหาวิทยาลัยมหิดล (สถาบันโภชนาการ) ได้รับมอบสิ่งของ โดยต้องรีบจัดการซ่อมแซมแก้ไขให้ใช้งานได้ดังเดิมภายใน ๑๕ วัน นับถัดจากวันที่ได้รับแจ้งความชำรุดบกพร่อง

#### ๑๐. ข้อสงวนสิทธิ์ในการยื่นข้อเสนอและอื่นๆ

๑๐.๑ เงินค่าพัสดุสำหรับการซื้อครั้งนี้ ได้มาจากเงินงบประมาณรายได้สถาบันโภชนาการ ปีงบประมาณ ๒๕๖๖

การลงนามในสัญญาจะกระทำได้ ต่อเมื่อมหาวิทยาลัยมหิดล (สถาบันโภชนาการ) ได้รับอนุมัติเงินค่าพัสดุจากรายได้สถาบันโภชนาการ ปีงบประมาณ ๒๕๖๖ แล้วเท่านั้น ข้อสงวนสิทธิ์ยกเลิกการประกวดราคาหากไม่ได้รับงบประมาณ

๑๐.๒ เมื่อมหาวิทยาลัยมหิดล (สถาบันโภชนาการ) ได้คัดเลือกผู้ยื่นข้อเสนอรายใดให้เป็นผู้ขาย และได้ตกลงซื้อสิ่งของตามการประกวดราคาอิเล็กทรอนิกส์แล้ว ถ้าผู้ขายจะต้องส่งหรือนำสิ่งของดังกล่าวเข้ามาจากต่างประเทศและของนั้นต้องนำเข้ามาโดยทางเรือในเส้นทางที่มีเรือไทยเดินอยู่ และสามารถให้บริการรับขนได้ตามที่รัฐมนตรีว่าการกระทรวงคมนาคมประกาศกำหนด ผู้ยื่นข้อเสนอซึ่งเป็นผู้ขายจะต้องปฏิบัติตามกฎหมายว่าด้วยการส่งเสริมการพาณิชย์ ดังนี้

(๑) แจ้งการส่งหรือนำสิ่งของที่ซื้อขายดังกล่าวเข้ามาจากต่างประเทศต่อกรมเจ้าท่า ภายใน ๗ วัน นับตั้งแต่วันที่ผู้ขายส่ง หรือซื้อของจากต่างประเทศ เว้นแต่เป็นของที่รัฐมนตรีว่าการกระทรวงคมนาคมประกาศยกเว้นให้บรรทุกโดยเรืออื่นได้

(๒) จัดการให้สิ่งของที่ซื้อขายดังกล่าวบรรทุกโดยเรือไทย หรือเรือที่มีสิทธิเช่นเดียวกับเรือไทย จากต่างประเทศมายังประเทศไทย เว้นแต่จะได้รับอนุญาตจากกรมเจ้าท่า ให้บรรทุกสิ่งของนั้นโดยเรืออื่นที่มีธงเรือไทย ซึ่งจะต้องได้รับอนุญาตเช่นนั้นก่อนบรรทุกของลงเรืออื่น หรือเป็นของที่รัฐมนตรีว่าการกระทรวงคมนาคมประกาศยกเว้นให้บรรทุกโดยเรืออื่น

(๓) ในกรณีที่ไม่ปฏิบัติตาม (๑) หรือ (๒) ผู้ขายจะต้องรับผิดชอบตามกฎหมายว่าด้วยการส่งเสริมการพาณิชย์

๑๐.๓ ผู้ยื่นข้อเสนอซึ่งมหาวิทยาลัยมหิดล (สถาบันโภชนาการ) ได้คัดเลือกแล้ว ไม่ไปทำสัญญาหรือข้อตกลงซื้อเป็นหนังสือภายในเวลาที่กำหนด ดังระบุไว้ในข้อ ๗ มหาวิทยาลัยมหิดล (สถาบันโภชนาการ) จะริบหลักประกันการยื่นข้อเสนอ หรือเรียกธำนาจจากผู้ออกหนังสือค้ำประกันการยื่นข้อเสนอทันที และอาจพิจารณาเรียกธำนาจให้ชดใช้ความเสียหายอื่น (ถ้ามี) รวมทั้งจะพิจารณาให้เป็นผู้ทำงาน ตามระเบียบกระทรวงการคลังว่าด้วยการจัดซื้อจัดจ้างและการบริหารพัสดุภาครัฐ

๑๐.๔ มหาวิทยาลัยมหิดล (สถาบันโภชนาการ) สงวนสิทธิ์ที่จะแก้ไขเพิ่มเติมเงื่อนไข หรือข้อกำหนดในแบบสัญญาหรือข้อตกลงซื้อเป็นหนังสือ ให้เป็นไปตามความเห็นของสำนักงานอัยการสูงสุด (ถ้ามี)

๑๐.๕ ในกรณีที่เอกสารแนบท้ายเอกสารประกวดราคาอิเล็กทรอนิกส์นี้ มีความขัดหรือแย้งกัน ผู้ยื่นข้อเสนอจะต้องปฏิบัติตามคำวินิจฉัยของมหาวิทยาลัยมหิดล (สถาบันโภชนาการ) คำวินิจฉัยดังกล่าวให้ถือเป็นที่สุด และผู้ยื่นข้อเสนอไม่มีสิทธิเรียกร้องค่าใช้จ่ายใดๆ เพิ่มเติม

๑๐.๖ มหาวิทยาลัยมหิดล (สถาบันโภชนาการ) อาจประกาศยกเลิกการจัดซื้อในกรณีต่อไปนี้ได้ โดยที่ผู้ยื่นข้อเสนอจะเรียกร้องค่าเสียหายใดๆ จากมหาวิทยาลัยมหิดล (สถาบันโภชนาการ) ไม่ได้

(๑) มหาวิทยาลัยมหิดล (สถาบันโภชนาการ) ไม่ได้รับการจัดสรรเงินที่จะใช้ในการจัดซื้อหรือที่ได้รับจัดสรรแต่ไม่เพียงพอที่จะทำการจัดซื้อครั้งนี้ต่อไป

(๒) มีการกระทำที่เข้าลักษณะผู้ยื่นข้อเสนอที่ชนะการจัดซื้อหรือที่ได้รับการคัดเลือกมีผลประโยชน์ร่วมกัน หรือมีส่วนได้เสียกับผู้ยื่นข้อเสนอรายอื่น หรือขัดขวางการแข่งขันอย่างเป็นธรรม หรือสมยอมกันกับผู้ยื่นข้อเสนอรายอื่น หรือเจ้าหน้าที่ในการเสนอราคา หรือถือว่ากระทำการทุจริตอื่นใดในการเสนอราคา

(๓) การทำการจัดซื้อครั้งนี้ต่อไปอาจก่อให้เกิดความเสียหายแก่มหาวิทยาลัยมหิดล (สถาบันโภชนาการ) หรือกระทบต่อประโยชน์สาธารณะ

(๔) กรณีอื่นในทำนองเดียวกับ (๑) (๒) หรือ (๓) ตามที่กำหนดในกฎกระทรวงซึ่งออกตามความในกฎหมายว่าด้วยการจัดซื้อจัดจ้างและการบริหารพัสดุภาครัฐ

#### ๑๑. การปฏิบัติตามกฎหมายและระเบียบ

ในระหว่างระยะเวลาการซื้อ ผู้ยื่นข้อเสนอที่ได้รับการคัดเลือกให้เป็นผู้ขายต้องปฏิบัติตามหลักเกณฑ์ที่กฎหมายและระเบียบได้กำหนดไว้โดยเคร่งครัด

๑๒. การประเมินผลการปฏิบัติงานของผู้ประกอบการ

มหาวิทยาลัยมหิดล (สถาบันโภชนาการ) สามารถนำผลการปฏิบัติงานแล้วเสร็จตามสัญญาของผู้ยื่นข้อเสนอที่ได้รับการคัดเลือกให้เป็นผู้ขายเพื่อนำมาประเมินผลการปฏิบัติงานของผู้ประกอบการ

ทั้งนี้ หากผู้ยื่นข้อเสนอที่ได้รับการคัดเลือกไม่ผ่านเกณฑ์ที่กำหนดจะถูกระงับการยื่นข้อเสนอหรือทำสัญญากับมหาวิทยาลัยมหิดล (สถาบันโภชนาการ) ไว้ชั่วคราว

มหาวิทยาลัยมหิดล (สถาบันโภชนาการ)



๘ กุมภาพันธ์ ๒๕๖๖



## ขอบเขตของงาน (Terms of Reference : TOR)

### รายการครุภัณฑ์วิทยาศาสตร์และการแพทย์ 6 รายการ

#### 1. ความเป็นมา

สถาบันโภชนาการ มหาวิทยาลัยมหิดลมีพันธกิจหลักคือ การวิจัย การสอนและทำวิทยานิพนธ์ และการบริการวิชาการ ทั้งนี้สถาบันโภชนาการได้ดำเนินงานมานานกว่า 45 ปีและห้องปฏิบัติการได้รับการใช้งานมาเป็นเวลานาน ปัจจุบันโต๊ะปฏิบัติการชำรุดทรุดโทรม ตู้อุดควั่นซึ่งใช้เทคโนโลยีสมัยก่อน ไม่ค่อยปลอดภัยแล้วตามมาตรฐานปัจจุบัน นอกจากนี้ห้องปฏิบัติการของสถาบันฯ มีการใช้สารเคมีอันตรายเพื่องานวิเคราะห์ทางพิษวิทยา ซึ่งหากได้รับการจัดเก็บที่ไม่เหมาะสมอาจเป็นอันตรายต่อบุคลากรของสถาบันฯ และนักศึกษาที่มาใช้ห้องปฏิบัติการได้ ดังนั้นจึงมีความจำเป็นเร่งด่วนที่จะต้องปรับปรุงห้องปฏิบัติการให้อยู่ในสภาพที่ใช้งานได้และความปลอดภัยตามมาตรฐานเพื่อรองรับงานวิจัย งานสอนผลิตบัณฑิต และงานบริการวิชาการในระดับสากล

#### 2. วัตถุประสงค์

1. เพื่อให้ห้องปฏิบัติการมีความพร้อมในการดำเนินการ การวิจัย การสอนและทำวิทยานิพนธ์ และการบริการวิชาการนำไปสู่ผลการดำเนินงานที่เป็นเลิศ
2. เพื่อให้ห้องปฏิบัติการมีความปลอดภัยต่อเจ้าหน้าที่ นักศึกษาและบุคลากรจากหน่วยงานอื่นที่มาทำโครงการวิจัยร่วมหรือมาศึกษาดูงาน
3. เพื่อปรับปรุงห้องปฏิบัติการให้มีสิ่งแวดล้อมที่ทันสมัย สร้างบรรยากาศที่ดีในการทำงานและการเรียนการสอน

#### 3. คุณสมบัติของผู้ยื่นข้อเสนอ

1. มีความสามารถตามกฎหมาย
2. ไม่เป็นบุคคลล้มละลาย
3. ไม่อยู่ระหว่างเลิกกิจการ
4. ไม่เป็นบุคคลซึ่งอยู่ระหว่างถูกระงับการยื่นข้อเสนอหรือทำสัญญากับหน่วยงานของรัฐไว้ชั่วคราว เนื่องจากเป็นผู้ที่ไม่ผ่านเกณฑ์การประเมินผลการปฏิบัติงานของผู้ประกอบการตามระเบียบที่รัฐมนตรีว่าการกระทรวงการคลังกำหนดตามที่ประกาศเผยแพร่ในระบบเครือข่ายสารสนเทศของกรมบัญชีกลาง
5. ไม่เป็นบุคคลซึ่งถูกระงับชื่อไว้ในบัญชีรายชื่อผู้ทำงานและได้แจ้งเวียนชื่อให้เป็นผู้ทำงานของหน่วยงานของรัฐในระบบเครือข่ายสารสนเทศของกรมบัญชีกลาง ซึ่งรวมถึงนิติบุคคลที่ผู้ทำงานเป็นหุ้นส่วนผู้จัดการ กรรมการผู้จัดการ ผู้บริหารผู้มีอำนาจในการดำเนินงานในกิจการของนิติบุคคลนั้นด้วย
6. มีคุณสมบัติและไม่มีลักษณะต้องห้ามตามที่คณะกรรมการนโยบายการจัดซื้อจัดจ้างและการบริหารพัสดุภาครัฐกำหนดในราชกิจจานุเบกษา
7. เป็นบุคคลธรรมดาหรือนิติบุคคลผู้มีอาชีพขายพัสดุที่ประกวดราคาอิเล็กทรอนิกส์หรือที่จะดำเนินการจัดซื้อครั้งนี้
8. ไม่เป็นผู้มีผลประโยชน์ร่วมกันกับผู้ยื่นข้อเสนอรายอื่นที่เข้ายื่นข้อเสนอให้แก่มหาวิทยาลัยมหิดล ณ วันประกาศประกวดราคาอิเล็กทรอนิกส์/วันยื่นข้อเสนอ หรือไม่เป็นผู้กระทำการอันเป็นการขัดขวางการแข่งขันอย่างเป็นธรรมในการประกวดราคาอิเล็กทรอนิกส์/ในการยื่นข้อเสนอครั้งนี้
9. ไม่เป็นผู้ได้รับเอกสิทธิ์หรือความคุ้มกัน ซึ่งอาจปฏิเสธไม่ยอมขึ้นศาลไทยเว้นแต่รัฐบาลของผู้ยื่นข้อเสนอได้มีคำสั่งให้สละเอกสิทธิ์และความคุ้มกันเช่นนั้น
10. ผู้ยื่นข้อเสนอต้องลงทะเบียนในระบบจัดซื้อจัดจ้างภาครัฐด้วยอิเล็กทรอนิกส์ (Electronic Government Procurement: e-GP) ของกรมบัญชีกลาง
11. ผู้เสนอราคาต้องมีบุคลากรที่ผ่านการอบรมมาตรฐาน ISO 17025 ห้องปฏิบัติการทางจุลชีววิทยา และ

มีผู้ที่เคยผ่านการอบรมมาตรฐานความปลอดภัยของห้องปฏิบัติการ ออกโดยหน่วยงานภาครัฐ

12. ผู้เสนอราคาต้องเป็นหน่วยงานที่มีอาชีพออกแบบ, ผลิต, มีโรงงาน และติดตั้ง ติดตั้งทางด้านเฟอร์นิเจอร์ และตู้ดูดไอสารเคมีทางด้านห้องปฏิบัติการโดยตรง และได้รับมาตรฐาน มอก. และ ISO 9001, ISO 14001, ISO 45001, SEFA MEMBER และ ฉลากเขียว

13. ผู้เสนอราคาต้องเขียนรูปแบบประกอบคุณลักษณะพร้อมบ่งชี้โดยสังเขป

#### 4. หลักฐานการยื่นข้อเสนอ (ประกอบการพิจารณาคุณสมบัติที่กำหนดเพิ่มเติม และที่กำหนดใน SPEC)

(1) แคตตาล็อก หรือ รายละเอียดคุณลักษณะเฉพาะของผลิตภัณฑ์ที่ยื่นข้อเสนอ พร้อมรูปประกอบ

(2) สำเนาใบขึ้นทะเบียนผู้ประกอบการวิสาหกิจขนาดกลางและขนาดย่อม (SMEs) (ถ้ามี)

(3) สำเนาหนังสือรับรองสินค้า Made in Thailand ของสภาอุตสาหกรรมแห่งประเทศไทย (ถ้ามี)

(4) หลักฐานว่า บุคลากรผ่านการอบรมมาตรฐาน ISO 17025 ห้องปฏิบัติการทางจุลชีววิทยา และมาตรฐานความปลอดภัยของห้องปฏิบัติการ

(5) หลักฐานว่า มีอาชีพออกแบบ, ผลิต, มีโรงงาน และติดตั้ง ติดตั้งทางด้านเฟอร์นิเจอร์ และตู้ดูดไอสารเคมีทางด้านห้องปฏิบัติการโดยตรง และได้รับมาตรฐาน มอก. และ ISO 9001 , ISO 14001, ISO 45001, SEFA MEMBER และ ฉลากเขียว

#### 5. แบบรูปรายการ และรายละเอียดคุณลักษณะเฉพาะ

ประกอบด้วย ครุภัณฑ์ 6 รายการ ได้แก่

- |                                       |             |
|---------------------------------------|-------------|
| 1. โต๊ะปฏิบัติการกลาง (IB-1)          | จำนวน 2 ชุด |
| 2. โต๊ะปฏิบัติการติดตั้ง (WB-1)       | จำนวน 1 ชุด |
| 3. โต๊ะปฏิบัติการ (TB-1)              | จำนวน 1 ชุด |
| 4. ตู้เก็บสารไวไฟ                     | จำนวน 2 ชุด |
| 5. ตู้เก็บสารเคมีพร้อมระบบกรองสารเคมี | จำนวน 1 ชุด |
| 6. ตู้ดูดควันพร้อมระบบกรองไอสารเคมี   | จำนวน 1 ชุด |

ซึ่งมีรายละเอียดคุณลักษณะเฉพาะตามเอกสารแนบที่ 1-6

#### 6. ระยะเวลาดำเนินการ

1 พฤศจิกายน – 31 มกราคม 2566

#### 7. ระยะเวลาส่งมอบพัสดุ

กำหนดส่งมอบภายใน 120 วัน นับถัดจากลงนามในสัญญา และยื่นราคาไม่น้อยกว่า 120 วัน

#### 8. วงเงินในการจัดซื้อ

ภายในวงเงินงบประมาณ 1,119,400.บาท (หนึ่งล้านหนึ่งแสนหนึ่งหมื่นเก้าพันสี่ร้อยบาทถ้วน)

โดยเบิกจ่ายจากงบประมาณปี 2566

#### 9. การจ่ายเงิน



เมื่อผู้ขายได้ส่งมอบสิ่งของได้ครบถ้วนตามสัญญาซื้อขายหรือข้อตกลงเป็นหนังสือ และมหาวิทยาลัย ได้ตรวจรับมอบ  
สิ่งของไว้เรียบร้อยแล้ว

#### 10. อัตราค่าปรับ

ค่าปรับคิดในอัตราร้อยละ 0.20 ของราคาค่าสิ่งของที่ยังไม่ได้รับมอบต่อวัน

#### 11. การรับประกันความชำรุดบกพร่อง

ผู้ขายจะต้องรับประกันความชำรุดบกพร่องของสิ่งของที่ซื้อขายที่เกิดขึ้นภายในระยะเวลาไม่น้อยกว่า 1 ปี นับถัดจาก  
วันที่มหาวิทยาลัยได้รับมอบสิ่งของ โดยต้องรีบจัดการซ่อมแซมแก้ไขให้ใช้งานได้ดังเดิมภายใน 15 วัน นับถัดจากวันที่ได้รับ  
แจ้งความชำรุดบกพร่อง

#### 12. หลักเกณฑ์การพิจารณาข้อเสนอ

ใช้เกณฑ์ราคา ในการคัดเลือกผู้เสนอราคาต่ำสุดเป็นผู้ชนะการซื้อหรือจ้าง โดยมีเงื่อนไขดังนี้

(1) หากผู้ยื่นข้อเสนอซึ่งเป็นผู้ประกอบการ SMEs เสนอราคาสูงกว่าราคาต่ำสุดของผู้ยื่นข้อเสนอรายอื่นที่ไม่เกิน  
ร้อยละ 10 มหาวิทยาลัย จะจัดซื้อจัดจ้างจากผู้ประกอบการ SMEs ดังกล่าว โดยจัดเรียงลำดับผู้ยื่นข้อเสนอ  
ซึ่งเป็นผู้ประกอบการ SMEs ซึ่งเสนอราคาสูงกว่าราคาต่ำสุดของผู้ยื่นข้อเสนอรายอื่นไม่เกินร้อยละ 10 ที่จะเรียกมาทำสัญญา  
ไม่เกิน 3 ราย

อนึ่ง หากผู้ยื่นข้อเสนอที่เป็นผู้ประกอบการ SMEs ไม่ยื่นสำเนาใบขึ้นทะเบียนผู้ประกอบการวิสาหกิจขนาดกลาง  
และขนาดย่อม (SMEs) ผู้ยื่นข้อเสนอรายนั้น จะไม่ได้รับสิทธิการได้แต้มต่อในการเสนอราคาดังกล่าว แต่ไม่ถึงว่าผู้ยื่นข้อเสนอ  
รายนั้นเป็นผู้ไม่ผ่านคุณสมบัติแต่อย่างใด

(2) หากผู้ยื่นข้อเสนอได้เสนอพัสดุที่ได้รับรองและออกเครื่องหมายสินค้าที่ผลิตภายในประเทศไทย  
(Made in Thailand) จากสภาอุตสาหกรรมแห่งประเทศไทย เสนอราคาสูงกว่าราคาต่ำสุดของผู้เสนอราคารายอื่นไม่เกิน  
ร้อยละ 5 ให้จัดซื้อจัดจ้างจากผู้ยื่นข้อเสนอที่ได้รับการรับรองและออกเครื่องหมายสินค้าที่ผลิตภายในประเทศไทย (Made in  
Thailand) จากสภาอุตสาหกรรมแห่งประเทศไทย

กรณีที่มีการเสนอราคาหลายรายการและกำหนดเงื่อนไขการพิจารณาราคารวม หากผู้ยื่นข้อเสนอได้เสนอพัสดุที่ผลิต  
ภายในประเทศที่ได้รับรองและออกเครื่องหมายสินค้าที่ผลิตภายในประเทศไทย (Made in Thailand) จากสภาอุตสาหกรรม  
แห่งประเทศไทย มีสัดส่วนมูลค่าตั้งแต่ร้อยละ 60 ขึ้นไป ให้ได้แต้มต่อในการเสนอราคาตามวรรคหนึ่ง

อนึ่ง หากการเสนอราคาครั้งนั้น ผู้ยื่นข้อเสนอรายใดมีคุณสมบัติทั้งเป็นผู้ประกอบการ SMES ตามเงื่อนไข (1) และ  
เสนอพัสดุ Made in Thailand ตามเงื่อนไข (2) ให้ผู้เสนอราคารายนั้นได้แต้มต่อในการเสนอราคาสูงกว่าผู้ประกอบการราย  
อื่นไม่เกินร้อยละ 15

(3) หากผู้ยื่นข้อเสนอซึ่งมิใช่ผู้ประกอบการ SMEs แต่เป็นบุคคลธรรมดาที่ถือสัญชาติไทยหรือนิติบุคคลที่จัดตั้งขึ้น  
ตามกฎหมายไทย เสนอราคาสูงกว่าราคาต่ำสุดของผู้ยื่นข้อเสนอซึ่งเป็นผู้ประกอบการธรรมดาที่มีได้ถือสัญชาติไทยหรือนิติบุคคลที่  
จัดตั้งตามกฎหมายของต่างประเทศ ไม่เกินร้อยละ 3 ให้จัดซื้อจัดจ้างจากผู้ยื่นข้อเสนอซึ่งเป็นผู้ประกอบการธรรมดาที่ถือสัญชาติไทย  
หรือนิติบุคคลที่จัดตั้งขึ้นตามกฎหมายไทยดังกล่าว

#### 13. การใช้พัสดุที่ส่งเสริมการผลิตภายในประเทศ

ผู้ขายต้องใช้พัสดุตามรายละเอียดคุณลักษณะเฉพาะที่กำหนด

#### 14. สถานที่ติดต่อเพื่อขอทราบข้อมูลเพิ่มเติม

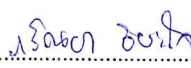
สถาบันโภชนาการ มหาวิทยาลัยมหิดล

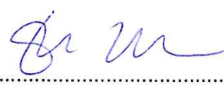
รศ.ดร.ทพญ.ดุลยพร ตราชูธรรม เบอร์โทร. 084-6953647

อีเมลล์ [dunyaporn.tra@mahidol.edu](mailto:dunyaporn.tra@mahidol.edu); [dunyaporn.tra@mahidol.ac.th](mailto:dunyaporn.tra@mahidol.ac.th)

เว็บไซต์ [www.gprocurement.go.th](http://www.gprocurement.go.th), [www.eprocurement.mahidol.ac.th/](http://www.eprocurement.mahidol.ac.th/)

(ลงชื่อ)..........ประธานกรรมการ  
(รศ.ดร.ทพญ.ดุลยพร ตราชูธรรม)  
ตำแหน่ง รองศาสตราจารย์

ลงชื่อ..........กรรมการ  
(ดร.ภรณ์ยา ชัยะใจ)  
ตำแหน่ง นักปฏิบัติการวิจัย (ผู้ชำนาญการพิเศษ)

ลงชื่อ..........กรรมการ  
(นางสาวชฎามาศ พรหมคำ)  
ตำแหน่ง นักปฏิบัติการวิจัย

## รายละเอียด โตะปฏิบัติการกลาง (IB-1) 2 ชุด

โตะปฏิบัติการกลาง ขนาดไม่น้อยกว่า 4.00 x 1.50 x 0.85 ม. (ยxลxส)

ออกแบบ ผลิต และติดตั้งด้วยระบบ FULLY KNOCK DOWN SYSTEM 100% ตามมาตรฐานสากล  
สำหรับห้องปฏิบัติการที่ขอการรับรองมาตรฐาน ISO 17025 และที่ได้รับการรับรองมาตรฐานแล้ว

1. พื้นโตะปฏิบัติการ (TOP) ทำจากวัสดุ SOLID PHENOLIC CORE (LAB GRADE TYPE) ได้รับการรับรองมาตรฐาน ASTM-E-84 และ NFPA 255 มีความหนาไม่น้อยกว่า 16 มม. มีคุณสมบัติทนทานต่อกรด - ด่าง ตัวทำละลาย และสารเคมีทั่วไปได้เป็นอย่างดี ไม่น้อยกว่า 16 ชั่วโมง มีระบบ WATER DROP ป้องกันการไหลย้อนกลับของน้ำและสารเคมีเข้าตัวตู้

2. ส่วนของตัวตู้ เป็นตู้แบบ MODULAR ยึดประกอบด้วยอุปกรณ์ มีลิ้นชักอย่างน้อย 20 ชุด มีตู้บานเปิดอย่างน้อย 5 ชุด KNOCK DOWN ส่วนของตัวตู้ (CUPBOARD) ทำด้วยไม้อัด หนา 15 มม. ปิดผิวด้วยแผ่นลามิเนท (HIGH PRESSURE LAMINATE) หนา 0.8 มม. ได้รับมาตรฐาน มอก. 1163-2536 ทั้ง 2 ด้าน ปิดขอบด้วย PVC หนา 2 มม. พร้อมแสดงผลการทดสอบการพองตัวที่เวลาไม่น้อยกว่า 120 ชั่วโมง การพองตัวไม่เกิน 0.05 % พร้อมแนบเอกสารผลการทดสอบจากหน่วยงานภาครัฐหรือเอกชนที่น่าเชื่อถือมาประกอบการพิจารณาในวันยื่นเอกสารประกวดราคาอิเล็กทรอนิกส์ (e-bidding) เฉพาะด้านหน้า ด้วยกาวกั้นน้ำชนิด HOT MELT ชั้นวางของภายในตู้สามารถปรับระดับได้ เป็นไม้อัด หนา 15 มม. ปิดผิวด้วยแผ่นลามิเนท (HIGH PRESSURE LAMINATE) หนา 0.8 มม. ได้รับมาตรฐาน มอก. 1163-2536 ทั้ง 2 ด้าน สามารถรับน้ำหนักต่อชั้นได้ไม่น้อยกว่า 25 กิโลกรัม การต่อยึดประกอบตัวตู้ด้วยอุปกรณ์ FULLY KNOCK DOWN SYSTEMS ชนิด CAM LOCK & DOWEL ได้รับมาตรฐาน ISO 9001 พร้อมเดือยไม้เพื่อเสริมความแข็งแรงของตัวตู้ สามารถถอดประกอบตัวตู้ทุกชิ้นส่วนใหม่ได้ โดยไม่ทำให้ตัวตู้ได้รับความเสียหาย สะดวกในการซ่อมบำรุง (กรณีต้องการเปลี่ยนแปลงหรือเคลื่อนย้าย) ประกอบเป็นตัวตู้สำเร็จรูป (MODULAR UNIT SYSTEM) โดยไม่ใช้วิธีการยิงลวด , MAX หรือสกรูเกลียวปล่อย โครงสร้างของโตะจะต้องสามารถรับน้ำหนักได้ไม่น้อยกว่า 1,300 กิโลกรัม ต่อ 1 ตารางเมตร ผู้เสนอราคาต้องแนบเอกสารผลการทดสอบจากหน่วยงานภาครัฐหรือเอกชนที่น่าเชื่อถือมาประกอบการพิจารณาในวันยื่นเอกสารประกวดราคาอิเล็กทรอนิกส์ (e-bidding)

3. ส่วนหน้าบาน และหน้าลิ้นชัก ทำด้วยไม้อัด หนา 15 มม. ปิดผิวด้วยแผ่นลามิเนท (HIGH PRESSURE LAMINATE) หนา 0.8 มม. ได้รับมาตรฐาน มอก. 1163-2536 ทั้ง 2 ด้าน ปิดขอบด้วย PVC ด้วยกาวกั้นน้ำ (HOT MELT) พร้อมทั้งลบมุมด้วยเครื่องจักรเพื่อความเรียบร้อย

4. มือจับทำด้วย PVC ชนิด GRIP SECTION POSTFORM EMULATION SYSTEM ขนาดหน้าตัดไม่น้อยกว่า 20.9 x 51 มม. ฝังอยู่ด้านบนหรือด้านล่างสุดของหน้าบานมี CHANEL CAP ขนาดไม่น้อยกว่า 21 x 43.6 x 80 มม. สำหรับปิด GRIP SECTION ทั้งสองด้าน ใส่ป้ายบอกรายการ (CARD LABEL) ลงใน LABEL

  
13/05/20

CHANNEL มีแผ่นพลาสติก LABEL COVER MASK ที่ทำจากพลาสติก ACRYLIC ใส นิดขึ้นรูปปิดครอบป้องกันการเป็ยงขึ้นหรือเปราะเป็องแผ่นป้าย

5. กุญแจล็อกเป็นชนิด MASTER KEY จำนวนเบอร์ไม่ซ้ำกัน โครงสร้างผลิตจากซิงค์ (ZDA3) ซุบนิเกิ้ล ใส่ กุญแจสามารถถอดออกเปล็ยนได้ ด้วยดอกกุญแจถอดใส่ (REMOVEL KEY) ในตำแหน่งเป็อง มีระบบ ACTIVE PIN ป้องกันการไขแทนกันได้ ดอกกุญแจผลิตจากทองเหลืองซุบนิเกิ้ล เป็นสินค้าที่ใ้รับรองมาตรฐาน ISO 9001

6. ส่วนของตัวตู้ที่ติดตั้งอ่าง (UNIT SINK) พร้อมบานเป็องอย่างน้อย 3 บาน ทำด้วยไม้อัดกันน้ำ หนา 15 มม. ปิดทับด้วยแผ่นลามิเนท (HIGH PRESSURE LAMINATED) หนา 0.8 มม. ใ้รับมาตรฐาน มอก. 1163-2536 ทั้ง 2 ด้าน ปิดขอบด้วย PVC ด้วยกาวกันน้ำ หน้บบานเจาะช่องระบายอากาศเพื่อป้องกันความชื้น พร้อม GRILL พลาสติกระบายอากาศ และตาข่ายกันแมลง

7. ขาตู้เป็นพลาสติกชนิด ABS (ACRYLONITRILE BUTADIENE STYRENE) สามารถปรับระดับความสูง - ต่ำ ได้ ภายนอกของขาเป็นไม้อัดหนา 10 มม. ปิดทับด้วยแผ่นลามิเนท (LAMINATED) สีดำ สูงประมาณ 10 ซม. ส่วนนี้สามารถที่จะถอดออกมาทำความสะอาดใ้พื้นตู้ได้โดยติดที่ยึดขาตู้ (CLIP LOCK) ทำด้วยเหล็กแผ่นรีดเย็น เคลือบผิวกันสนิม (ZINC PHOSPHATE COATING)

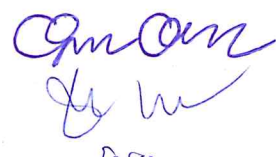
8. บานพับของตู้ใ้บบานพับชนิดลูกถ้วย ขนาดมาตรฐาน 35 มม. ทำด้วยโลหะซุบนิเกิ้ล เป็นชนิดเป็องได้ 110 องศา แบบ SLIDE ON สามารถปรับหน้บบานได้ เป็นผลิตภัณฑ์ที่ใ้รับมาตรฐาน ISO 9001 และ ISO 14001

9. รานลึ้นชัก เป็นระบบปิดได้ด้วยตัวเอง (SELF CLOSING SYSTEM) โดยลึ้นชักจะไหลกลับเองโดยอัตโนมัติ ลูกถ้วยพลาสติก พร้อมทั้งเป็นรานระบบ STOP 2 ชั้น (DOUBLE STOP) โดยเมื่อดึงลึ้นชักออกมาจนสุด ลึ้นชักจะไม่หลุดออกมา และลูกถ้วยทำจากพลาสติก เป็นผลิตภัณฑ์ที่ใ้รับมาตรฐาน ISO 9001

10. เต้าใ้ียบไฟฟ้า 2P+G ชนิดมีม่านนิรภัย ใ้ียบได้ทั้งกลมและแบนในตัวเดียวกัน พร้อมสายดิน มาตรฐาน IEC STANDARD อย่างน้อยฝ้งละ 2 ตำแหน่ง

11. อ่างน้ำทำจากวัสดุ POLYPROPYLENE จากการขึ้นรูปเป็องโมลด์เดียวกัน ขนาดไม่น้อยกว่า 420 x 840 x 300 มม. ความหนาไม่น้อยกว่า 8 มม. สามารถทนต่อการกัดกร่อนได้เป็นอย่างดี พร้อมสะดืออ่างในตัว โดยมีผลการทดสอบการทนสารเคมี ที่หลุมอ่างมีร่องน้ำช่วยในการระบาย และมีระบบป้องกันน้ำล้น (OVER FLOW) ภายในอ่างมีชุดฝาดึงเป็อง - ปิดกักขังน้ำหรือปล้ยนน้ำ ขนาดเส้นผ่าศูนย์กลางไม่น้อยกว่า 110 มม. ทำด้วย POLYPROPYLENE อีกทั้งบริเวณกันอ่างมีลักษณะรูปถ้วยเพื่อดักตะกอนต่างๆ ก่อนการไหลสู่ระบาย และมีชุดดักตะกอนอีกหนึ่งชั้นสามารถถอดออก นำตะกอนและสิ่งอุดตันต่างๆ ออกใ้่ง่ายจากด้านในอ่าง

12. ที่ดักกัณ (BOTTLE TRAP) ทำด้วยวัสดุ POLYPROPYLENE จากการผลิต INJECTION MOLDED ส่วนล่างของที่ดักกัณเป็นสีขาวยุ่น โปร่งแสงสามารถมองเห็นตะกอนสารเคมีได้ เพื่อใ้่ง่ายต่อการซ่อมบำรุง การเชื่อมต้ออุปกรณ์ต้องเป็นระบบ MECHANICAL JOINT SYSTEM สามารถถอดซ่อมบำรุง หรือประกอบได้ ทุกแห่ง โดยไม่มีการต้อเชื่อมด้วยความร้อน เป็นผลิตภัณฑ์ที่ใ้รับมาตรฐาน ISO 9001 พร้อมแนบเอกสารแสดงมาตรฐานผลิตภัณฑ์มาเพื่อประกอบการพิจารณาในวันยื่นเอกสารประกวดราคาอิเล็กทรอนิกส์ (e-bidding)



13. ก๊อคน้ำ 3 ทางตั้งพื้น ตัวก๊อกทำด้วยทองเหลืองพ่นสีอีพ็อกซี เป็นก๊อกที่ใช้เฉพาะห้องแลป ทนต่อการกัดกร่อนของสารเคมี ปลายก๊อกเร็วสามารถสวมต่อกับท่อยางหรือพลาสติก สามารถทนแรงดันได้ไม่น้อยกว่า 10 BAR และเป็นไปตามมาตรฐาน EN 13792 และ DIN 12898

14. ที่แขวนหลอดแก้ว (PEGBOARD) ทำด้วยแผ่น PHENOLIC RESIN หนาไม่น้อยกว่า 12 มม. มีที่รองรับน้ำและรูระบายน้ำด้านล่างของแผงแขวน ฐานแป้นและก้านแขวนทำจากวัสดุโพลีโพรพิลีนทนไอสารเคมีได้ดี ตัวก้านแขวนสามารถถอดสลับตำแหน่ง ตามความต้องการได้ โดยการสไลด์สล็อต วัสดุก้านแขวนผลิตจากการขึ้นรูปจากการเปิดโมลด์เพื่อความแข็งแรง ขนาดก้านแขวนมี 2 ขนาด ที่ความยาว 120 มม. และขนาด 150 มม. ลักษณะปลายเร็วเล็ก โคนก้านแขวนมีขนาดเส้นผ่าศูนย์กลาง 10 มม.

15. ชั้นวางของบนโต๊ะปฏิบัติการ มีช่องเก็บของอย่างน้อย 3 ช่อง (สูงรวม 1.00 ม.) พร้อมติดตั้งหลอดไฟ LED อย่างน้อย 4 ชุด ทำด้วยไม้อัด หนา 15 มม. ปิดผิวด้วยแผ่นลามิเนต (HIGH PRESSURE LAMINATE) หนา 0.8 มม. ได้รับมาตรฐาน มอก. 1163-2536 ปิดขอบด้วย PVC ด้วยกาวกันน้ำชนิด HOT MELT



16. พร้อมรถถอนโต๊ะปฏิบัติการเดิมพร้อมขนทัง

17. มีการรับประกันคุณภาพสินค้า อย่างน้อย 1 ปี

#### เงื่อนไขและข้อกำหนดเพิ่มเติม

1. ผู้ขาย/ผู้รับจ้าง ต้องดำเนินการเคลื่อนติดตั้งขนย้ายโต๊ะปฏิบัติการใหม่แทนที่เดิมหรือในจุดที่กำหนด
2. ขนาดของโต๊ะปฏิบัติการ รวมถึงชิ้นส่วนทุกชิ้นที่เกี่ยวข้องในการติดตั้งอาจจะมีค่าความแตกต่างจากระยะที่กำหนดได้ โดยกำหนดให้สามารถมีความแตกต่างได้ไม่เกิน  $\pm 0.10$  เมตร หรือตามความเหมาะสมของพื้นที่ที่ติดตั้งและการใช้งาน แต่ความแตกต่างดังกล่าวจะต้องไม่ทำให้คุณภาพของวัสดุต่ำกว่าเกณฑ์ที่กำหนด

\*\*\*\*\*

  
  
 1/10/20

## รายละเอียดโต๊ะปฏิบัติการติดผนัง (WB-1) 1 ชุด

โต๊ะปฏิบัติการติดผนัง ขนาดไม่น้อยกว่า 5.65 x 0.75 x 0.80 ม. (ยxลxส)


ออกแบบ ผลิต และติดตั้งด้วยระบบ FULLY KNOCK DOWN SYSTEM 100% ตามมาตรฐานสากล สำหรับห้องปฏิบัติการที่ขอการรับรองมาตรฐาน ISO 17025 และที่ได้รับการรับรองมาตรฐานแล้ว

1. พื้นโต๊ะปฏิบัติการ (TOP) ทำจากวัสดุ SOLID PHENOLIC CORE (LAB GRADE TYPE) ได้รับการรับรองมาตรฐาน ASTM-E-84 และ NFPA 255 มีความหนาไม่น้อยกว่า 16 มม. มีคุณสมบัติทนทานต่อกรด-ด่าง ตัวทำละลาย และสารเคมีทั่วไปได้เป็นอย่างดี ไม่น้อยกว่า 16 ชั่วโมง มีระบบ WATER DROP ป้องกันการไหลย้อนกลับของน้ำและสารเคมีเข้าตัวตู้

2. ส่วนของตัวตู้ เป็นตู้แบบ MODULAR ยึดประกอบด้วยอุปกรณ์ KNOCK DOWN ตู้บานเปิดพร้อมลิ้นชักอย่างน้อย 3 ตู้ และตู้บานเปิดอย่างน้อย 3 ตู้ ส่วนของตัวตู้ (CUPBOARD) ทำด้วยไม้อัด หนา 15 มม. ปิดผิวด้วยแผ่นลามิเนท (HIGH PRESSURE LAMINATE) หนา 0.8 มม. ได้รับมาตรฐาน มอก. 1163-2536 ทั้ง 2 ด้าน ปิดขอบด้วย PVC หนา 2 มม. พร้อมแสดงผลการทดสอบการพองตัวที่เวลาไม่น้อยกว่า 120 ชั่วโมง การพองตัวไม่เกิน 0.05% พร้อมแนบเอกสารผลการทดสอบจากหน่วยงานภาครัฐหรือเอกชนที่น่าเชื่อถือมาประกอบการพิจารณาในวันยื่นเอกสารประกวดราคาอิเล็กทรอนิกส์ (e-bidding) เฉพาะด้านหน้า ด้วยกาวกันน้ำชนิด HOT MELT ชั้นวางของภายในตู้สามารถปรับระดับได้ เป็นไม้อัด หนา 15 มม. ปิดผิวด้วยแผ่นลามิเนท (HIGH PRESSURE LAMINATE) หนา 0.8 มม. ได้รับมาตรฐาน มอก. 1163-2536 ทั้ง 2 ด้าน สามารถรับน้ำหนักต่อชั้นได้ไม่น้อยกว่า 25 กิโลกรัม การต่อยึดประกอบตัวตู้ด้วยอุปกรณ์ FULLY KNOCK DOWN SYSTEMS ชนิด CAM LOCK & DOWEL ได้รับมาตรฐาน ISO 9001 พร้อมเค็ยไม้เพื่อเสริมความแข็งแรงของตัวตู้ สามารถถอดประกอบตัวตู้ทุกชิ้นส่วนใหม่ได้โดยไม่ทำให้ตัวตู้ได้รับความเสียหาย สะดวกในการซ่อมบำรุง (กรณีต้องการเปลี่ยนแปลงหรือเคลื่อนย้าย) ประกอบเป็นตัวตู้สำเร็จรูป (MODULAR UNIT SYSTEM) โดยไม่ใช้วิธีการยิงลวด, MAX หรือสกรูเกลียวป้อย โครงสร้างของโต๊ะจะต้องสามารถรับน้ำหนักได้ไม่น้อยกว่า 1,300 กิโลกรัม ต่อ 1 ตารางเมตร ผู้เสนอราคาต้องแนบเอกสารผลการทดสอบจากหน่วยงานภาครัฐหรือเอกชนที่น่าเชื่อถือมาประกอบการพิจารณาในวันยื่นเอกสารประกวดราคาอิเล็กทรอนิกส์ (e-bidding)

3. ส่วนหน้าบาน และหน้าลิ้นชัก ทำด้วยไม้อัด หนา 15 มม. ปิดผิวด้วยแผ่นลามิเนท (HIGH PRESSURE LAMINATE) หนา 0.8 มม. ได้รับมาตรฐาน มอก. 1163-2536 ทั้ง 2 ด้าน ปิดขอบด้วย PVC ด้วยกาวกันน้ำ (HOT MELT) พร้อมทั้งลบมุมด้วยเครื่องจักรเพื่อความเรียบร้อย

4. มือจับทำด้วย PVC ชนิด GRIP SECTION POSTFORM EMULATION SYSTEM ขนาดหน้าตัดไม่น้อยกว่า 20.9 x 51 มม. ฝังอยู่ด้านบนหรือด้านล่างสุดของหน้าบานมี CHANEL CAP ขนาดไม่น้อยกว่า 21 x 43.6 x 80 มม. สำหรับปิด GRIP SECTION ทั้งสองด้าน ใส่ป้ายบอกรายการ (CARD LABEL) ลงใน LABEL



CHANNEL มีแผ่นพลาสติก LABEL COVER MASK ที่ทำจากพลาสติก ACRYLIC ใส ฉีดขึ้นรูปปิดครอบป้องกันการเป็ยงขึ้นหรือเปราะเมื่อแผ่นป้าย

5. กุญแจล็อกเป็นชนิด MASTER KEY จำนวนเบอร์ไม่ซ้ำกัน โครงสร้างผลิตจากซิงค์ (ZDA3) ชุบนิเกิ้ล ใ้กุญแจสามารถถอดออกเปลี่ยนได้ ด้วยดอกกุญแจถอดใ้ (REMOVAL KEY) ในตำแหน่งเปิด มีระบบ ACTIVE PIN ป้องกันการไขแทนกันได้ ดอกกุญแจผลิตจากทองเหลืองชุบนิเกิ้ล เป็นสินค้าที่ใ้รับรองมาตรฐาน ISO 9001

6. ขาตู้เป็นพลาสติกชนิด ABS (ACRYLONITRILE BUTADIENE STYRENE) สามารถปรับระดับความสูง - ต่ำ ได้ ภายนอกของขาเป็นไม้อัดหนา 10 มม. ปิดทับด้วยแผ่นลามิเนท (LAMINATED) สีดำ สูงประมาณ 10 ซม. ส่วนนี้สามารถที่จะถอดออกมาทำความสะอาดใ้พื้นตู้ได้โดยติดที่ยึดขาตู้ (CLIP LOCK) ทำด้วยเหล็กแผ่นรีดเย็น เคลือบผิวกันสนิม ( ZINC PHOSPHATE COATING )

7. บานพับของตู้ใ้ใช้บานพับชนิดลูกถ้วย ขนาดมาตรฐาน 35 มม. ทำด้วยโลหะชุบนิเกิ้ล เป็นชนิดเปิดได้ 110 องศา แบบ SLIDE ON สามารถปรับหน้าบานได้ เป็นผลิตภัณฑ์ที่ใ้รับมาตรฐาน ISO 9001 และ ISO 14001

8. รางลิ้นชัก เป็นระบบปิดใ้ด้วยตัวเอง (SELF CLOSING SYSTEM) โดยลิ้นชักจะไหลกลับเองโดยอัตโนมัติ ลูกถ้วยพลาสติก พร้อมทั้งเป็นรางระบบ STOP 2 ชั้น (DOUBLE STOP) โดยเมื่อดึงลิ้นชักออกมาจนสุด ลิ้นชักจะไม่หลุดออกมา และลูกถ้วยทำจากพลาสติก เป็นผลิตภัณฑ์ที่ใ้รับมาตรฐาน ISO 9001

9. เต้าเสียบไฟฟ้า 2P+G แบบ 2 เต้าเสียบ 4 ชุด ชนิดมีมันนิรภัย เสียบใ้ทั้งกลมและแบนในตัวเดียวกัน พร้อมสายดิน มาตรฐาน IEC STANDARD โดยปลั๊กไฟถูกติดตั้งภายในกล่อง POLYPROPYLENE (PP) ฉีดขึ้นรูป เพื่อความสะดวกใ้ใ้ใ้งาน สามารถทนต่อกรด - ด่าง ได้ดี

10. ด้านบนของ WORK TOP มีบัวกันน้ำ (WALL SEALING) ติดอยู่ระหว่างด้านบนของ WORK TOP กับผนังห้องใ้กัน ฝุ่นและกันน้ำที่จะไหลย้อนไปด้านหลังตัวตู้


11. ใ้รื้อถอนใ้โต๊ะปฏิบัติการติดตั้งของเดิมพร้อมขนทัง

12. มีใ้รับประกันคุณภาพสินค้า อย่างน้อย 1 ปี

เงื่อนไขและข้อกำหนดเพิ่มเติม

1. ผู้ขาย/ผู้รับจ้าง ต้องดำเนินการเคลื่อนติดตั้งขนย้าย โต๊ะปฏิบัติการใหม่แทนที่เดิมหรือใ้ในจุดที่กำหนด
2. ขนาดของ โต๊ะปฏิบัติการ รวมถึงชิ้นส่วนทุกชิ้นที่เกี่ยวข้องใ้ใ้การติดตั้งอาจจะมีค่าความแตกต่างจากระยะที่กำหนดได้ โดยกำหนดใ้ใ้สามารถมีความแตกต่างได้ไม่เกิน  $\pm 0.10$  เมตร หรือตามความเหมาะสมของพื้นที่ที่ติดตั้งและใ้ใ้งาน แต่ความแตกต่างดังกล่าวจะต้องไม่ใ้ใ้คุณภาพของพัสดุต่ำลงกว่าเกณฑ์ที่กำหนด

\*\*\*\*\*

  
 ธีรวิภา

## รายละเอียดโต๊ะปฏิบัติการติดผนัง (TB-1) 1 ชุด

### โต๊ะปฏิบัติการขนาดไม่น้อยกว่า 1.20 x 0.75 x 0.80 ม. (ยxลxส)

1. พื้นโต๊ะปฏิบัติการ (TOP) ทำจากวัสดุ SOLID PHENOLIC CORE (LAB GRADE TYPE) ได้รับการรับรองมาตรฐาน ASTM-E-84 และ NFPA 255 มีความหนาไม่น้อยกว่า 16 มม. มีคุณสมบัติทนทานต่อกรด-ด่าง ตัวทำละลาย และสารเคมีทั่วไปได้เป็นอย่างดี ไม่น้อยกว่า 16 ชั่วโมง มีระบบ WATER DROP ป้องกันการไหลย้อนกลับของน้ำและสารเคมีเข้าตัวตู้

2. โครงสร้าง เป็นเหล็กกล่องสี่เหลี่ยมผืนผ้า ขนาด 25 x 50 มม. ( $\pm 1.5$  มม.) หนา 2.3 มม. ( $\pm 0.3$  มม.) ที่ปลายขา มีปุ่มปรับระดับรองรับ เพื่อปรับระดับความสูง-ต่ำ ได้ เพื่อแก้ปัญหาพื้นห้องไม่ได้ระดับ โครงสร้างต้องสามารถรับน้ำหนักได้ไม่น้อยกว่า 1,000 กิโลกรัม ต่อ 1 ตารางเมตร ในระยะเวลาทดสอบ 500 ชั่วโมง ทดสอบโดยหน่วยงานภาครัฐหรือเอกชนที่น่าเชื่อถือ พร้อมแสดงเอกสารประกอบการพิจารณา โครงสร้างเหล็กกล่องชุบซิงค์ ฟอสเฟตเคลือบกันสนิมโดยกรรมวิธี Dipping เพื่อเคลือบกันสนิมทั่วถึงทุกชิ้นส่วน และอบแห้งด้วยกรรมวิธี Drying Oven และต่อเนื่องเข้าพ่นทับด้วยสี EPOXY ชนิดผงทั่วถึง ด้วยระบบ Drying Oven ที่มีความร้อนไม่น้อยกว่า 180 องศาเซลเซียส อย่างน้อย 10 นาที ความหนาของสี จะหนาไม่น้อยกว่า 80 ไมครอน โดยสีทนต่อการกัดกร่อนของสารเคมีได้เป็นอย่างดี ชิ้นงานเหล็กพ่นสีแล้วต้องผ่านมาตรฐาน ASTM B117 จากหน่วยงานที่น่าเชื่อถือได้ สีต้องทนการกระแทกของสีได้ ตามมาตรฐาน JIS K5400 และผ่านการทดสอบการทนความชื้นของสีตามมาตรฐาน ASTM D2247 พร้อมแนบเอกสารรับรองการทดสอบจากหน่วยงานภาครัฐหรือเอกชนที่น่าเชื่อถือได้มาแสดงต่อคณะกรรมการเพื่อประกอบการพิจารณาในวันยื่นเอกสารประกวดราคาอิเล็กทรอนิกส์ (e-bidding)

3. ปุ่มปรับระดับโครงขาเหล็กมีขนาด M10 ฐานรูปทรงสี่เหลี่ยมปิรามิด ทำด้วยวัสดุพลาสติก NYLON SIX หากมีการปรับระดับสูง-ต่ำ ปุ่มรองขาจะไม่หมุนตาม โดยต้องสามารถรับน้ำหนักได้ไม่น้อยกว่า 200 กิโลกรัม

4. ด้านบนของ WORK TOP มีบัวกันน้ำ (WALL SEALING) ติดอยู่ระหว่างด้านบนของ WORK TOP กับผนังห้องเพื่อกัน ฝุ่นและกันน้ำที่จะไหลย้อนไปด้านหลังตัวตู้

5. แผ่นท้อปด้านล่างเป็นวัสดุชนิดเดียวกับ WORK TOP ด้านบน

6. รี้ออนชั้นลอย และ โต๊ะปฏิบัติการติดผนังของเดิม พร้อมขบทิ้ง

7. มีการรับประกันคุณภาพสินค้า อย่างน้อย 1 ปี

### เงื่อนไขและข้อกำหนดเพิ่มเติม

1. ผู้ขาย/ผู้รับจ้าง ต้องดำเนินการเคลื่อนติดตั้งขนย้ายโต๊ะปฏิบัติการใหม่แทนที่เดิมหรือในจุดที่กำหนด
2. ขนาดของ โต๊ะปฏิบัติการ รวมถึงชิ้นส่วนทุกชิ้นที่เกี่ยวข้องในการติดตั้งอาจจะมีค่าความแตกต่างจากระยะที่กำหนดได้ โดยกำหนดให้สามารถมีความแตกต่างได้ไม่เกิน  $\pm 0.10$  เมตร หรือตามความเหมาะสมของพื้นที่ที่ติดตั้งและการใช้งาน แต่ความแตกต่างดังกล่าวจะต้องไม่ทำให้คุณภาพของวัสดุต่ำกว่าเกณฑ์ที่กำหนด

\*\*\*\*\*


*Gum Oom*  
Ru W  
วิเศษ



## รายละเอียดตู้เก็บสารไวไฟ 2 ชุด

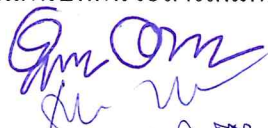
1. ตู้เก็บสารเคมีไวไฟ ขนาดตัวตู้ไม่น้อยกว่า 1650 x 1090 x 450 มม. รุ่น AUTOMATIC DOOR CLOSING ขนาดบรรจุไม่น้อยกว่า 170 ลิตร
2. ตัวตู้ทำจากเหล็กแผ่น หนาไม่น้อยกว่า 1 มม. พ่นกันสนิม หน้าบานตู้และโครงตู้เป็นผนัง 2 ชั้น ประกอบโดยการเชื่อม ไม่ใช่หมุดย้ำเพื่อความมั่นคงแข็งแรง และตัวตู้ไม่มีร่องอากาศรั่วซึม ช่วยป้องกันไฟได้ดี พร้อมถาดโพลีโพรพิลีน ยกขอบโดยรอบ
3. สีเคลือบตู้ด้านในและด้านนอกเป็นสีฝุ่นแบบไร้สารตะกั่ว ซึ่งทนทานต่อสารเคมี
4. บานพับประตูเป็นแบบบานพับฝาเปียโนยาวตลอดบานประตู
5. ประตูตู้มีอุปกรณ์ชุด FUSIBLE LINKS เพื่อช่วยให้เปิดประตูตู้ค้างได้และเมื่ออุณหภูมิภายในตู้สูงกว่า 74 องศาเซลเซียส ประตูจะปิดอัตโนมัติ ตอนบนของตู้ติดตั้งชุดโซลีนอยด์ ทั้ง 2 บานประตู
6. ชั้นวางขวดสารเคมี จำนวน 2 ชั้น ทำจากโลหะชุบซิงค์ มีลักษณะลาดเอียงไปด้านหลังป้องกันสารเคมีรั่วไหล ตามมาตรฐาน ANSI สามารถรับน้ำหนักได้ ไม่น้อยกว่า 159 กิโลกรัม ชั้นวางสามารถปรับระดับได้และไม่เลื่อนไหลด้วยระบบล็อก พร้อมถาดโพลีโพรพิลีน ยกขอบโดยรอบ
7. มีมือจับพร้อมกุญแจล็อก
8. ตอนบนและล่างผนังด้านนอกตู้มีช่องระบายอากาศ สามารถติดตั้งท่อระบายไอสารได้ภายหลัง
9. มีสลักสำหรับสายดินพร้อมต่อสายดิน ป้องกันไฟฟ้าสถิตย์
10. ตู้เก็บสารไวไฟเป็นไปตามมาตรฐาน OSHA29 CFR1910.106 และ NFPA CODE30 APPROVED
11. มีการรับประกันคุณภาพสินค้า อย่างน้อย 1 ปี

\*\*\*\*\*

  
  
 อภิชาติ

## รายละเอียดตู้เก็บสารเคมีพร้อมระบบกรองสารเคมี 1 ชุด

1. ขนาดไม่น้อยกว่า 1200 x 580 x 1920 มม. (กxลxส) พร้อมแสดงแคตตาล็อกประกอบการพิจารณา
2. ตัวตู้ทำด้วยแผ่นเหล็กกริเคียนชุบซิงค์ หนาไม่น้อยกว่า 1 มม. ทุกชิ้นทำเป็นระบบถอดประกอบได้ (KNOCK DOWN) เคลือบกันสนิมด้วย ZINC PHOSPHATE COATING โดยกรรมวิธี DIPPING เพื่อกันสนิมทั่วถึงทุกชิ้นส่วน แล้วผ่านการอบแห้ง และต่อเนื่องด้วยการพ่นทับด้วยสี EPOXY มีคุณสมบัติทนสารเคมี ชนิดสีผงทั่วถึงผิวเหล็กทุกด้านทั้งภายในและภายนอก โดยใช้ระบบไฟฟ้าสถิต แล้วผ่านกระบวนการอบสีด้วยระบบ DRYING OVEN ที่ความร้อนไม่น้อยกว่า 180 องศาเซลเซียส เป็นเวลาไม่ต่ำกว่า 10 นาที เมื่อเสร็จแล้วสีต้องมีความหนาไม่น้อยกว่า 80 ไมครอน โดยสีจะต้องทนต่อการกัดกร่อนของไอระเหยสารเคมี และทนต่อการขีดข่วนได้ดี ชิ้นงานเหล็กพ่นสีแล้วต้องผ่านมาตรฐาน ASTM B117 จากหน่วยงานที่เชื่อถือได้ สีต้องทนการกระแทกของสีได้ ตามมาตรฐาน JIS K5400 และผ่านการทดสอบการทนความชื้นของสี ตามมาตรฐาน ASTM D2247 จากหน่วยงานที่เชื่อถือได้ พร้อมแนบเอกสารจากหน่วยงานที่เชื่อถือได้มาแสดงต่อคณะกรรมการเพื่อประกอบการพิจารณาในวันยื่นเอกสารประกวดราคาอิเล็กทรอนิกส์ (e-bidding)
3. ที่ประตูตู้เก็บสารเคมีบุด้วยซิลยางโดยรอบเพื่อป้องกันการรั่วไหลของไอสารเคมีออกนอกตู้เก็บสารเคมี
4. บานประตูตู้เก็บสารเคมีเป็นกระจกนิรภัย หนาไม่น้อยกว่า 5 มม. พร้อมซิลยางกระจกโดยรอบติดตั้งอยู่ในกรอบเหล็ก 2 ชั้น พร้อมพ่นสีผง EPOXY เช่นเดียวกับตัวตู้เก็บสารเคมี บานพับชนิดสแตนเลสสตีล ความสูงยาวตลอดความสูงของหน้าบาน
5. ภายในมีชั้นวางขวดสารเคมีปรับระดับได้ ทำด้วยเหล็กแผ่นรีดเย็นความหนาไม่น้อยกว่า 1 มม. เจาะรูทั่วเพื่อระบายอากาศ โดยไม่ให้เกิดลมหมุนตกค้างภายในตู้ ยกขอบโดยรอบ กันตกทั้ง 4 ด้าน จำนวนไม่น้อยกว่า 3 ชั้น พ่นและเคลือบด้วยสีผง EPOXY เช่นเดียวกับตัวตู้ พร้อมถาดรองรับสารเคมีชั้นล่างสุดสามารถรับสารเคมีได้ไม่น้อยกว่า 1.2 ลิตร จำนวน 1 ถาด
6. มีหลอดไฟแสงสว่าง LED ไม่ก่อให้เกิดความร้อนอยู่ในแท่งพลาสติกป้องกันสารเคมีติดตั้งอยู่บริเวณด้านในตู้ บริเวณซ้ายขวาตลอดความสูงของตู้พร้อมสวิทช์เปิด-ปิดไฟแสงสว่าง
7. ชุดระบบดูดอากาศภายในตู้เก็บสารเคมีติดตั้งอยู่ตอนบนตู้ ประกอบด้วย
  - 7.1 สวิทช์เปิด-ปิดพัดลม โดยมี
    - หลอดไฟ LED สีเขียว แสดงสถานะการทำงานพัดลมทำงานปกติ
    - หลอดไฟ LED สีแดง แสดงสถานะการทำงานพัดลมทำงานผิดปกติ
  - 7.2 พัดลมดูดอากาศชนิด AXAIL FAN มีแผ่นปิดกันไอสารเคมีกักกรองระบบชุดควบคุมการทำงานพัดลม



### 7.3 ระบบกรองไอสารเคมี ประกอบด้วย

7.3.1 PRE-CARBON FILTER มีคุณสมบัติกรองกลิ่นและฝุ่นละอองหยาบ ในชั้นแรก 1 ชุด



7.3.2 ACTIVATED CARBON FILTER มีคุณสมบัติกรองสารระเหยไอสารเคมีได้ดี

ขนาดไม่น้อยกว่า 305 x 305 มม. 1 ชุด

7.4 มีชุดตั้งเวลา (TIMER) เพื่อควบคุมการทำงานเปิด - ปิดตู้เก็บสารเคมี

8. มีข้อจับเปิด-ปิด บานประตูตู้ทำด้วย ZINC ALLOY ทนต่อไอสารเคมี พร้อมกุญแจล็อก
9. ข้างใต้ตู้มีขาปรับระดับความสูงตู้ไม่น้อยกว่า 4 ขา เพื่อปรับกรณีพื้นต่างระดับ
10. ตอนล่างสุดมีช่อง AIR GRILL FLOW BY PASS เพื่อให้ทิศทางลมระบายออกจากตอนล่างไปสู่ตอนบน
11. มีการรับประกันคุณภาพสินค้า อย่างน้อย 1 ปี
12. มีคู่มือการใช้งานเป็นภาษาไทยและภาษาอังกฤษ อย่างละ 1 เล่ม

\*\*\*\*\*

  
  
วราณี

## รายละเอียดตู้ดูดควันพร้อมระบบกรองไอสารเคมี 1 ชุด ขนาดไม่น้อยกว่า 1.50 x 1.05 x 2.35 ม. (ย x ล x ส)

### 1. ลักษณะทั่วไป

1.1. ตู้ดูดควันระเหยสารเคมี (FUME HOOD) พร้อมชุดกรองไอสารเคมี สำเร็จรูปใช้ดูดไอกรดสารเคมีและกำจัดไอสารเคมีเป็นพิษในเครื่องเดียวกันเพื่อการปฏิบัติงานทางด้านวิทยาศาสตร์ เป็นชนิดระบบ AUTOMATIC BY PASS SYSTEM

1.2. ขนาดของตู้แบ่งออกเป็น 2 ส่วนดังนี้

1.2.1. ส่วนบนมีขนาดไม่น้อยกว่า (ยาว x ลึก x สูง) 1.50 x 1.05 x 1.50 เมตร

1.2.2. ส่วนล่างมีขนาดไม่น้อยกว่า (ยาว x ลึก x สูง) 1.50 x 0.95 x 0.85 เมตร

1.3. ตู้ดูดควันตอนล่างมีประตูสามารถเปิด - ปิด เป็นตู้เก็บของ

1.3.1. ส่วนที่ 1 บรรจุถังเก็บน้ำเพื่อการหมุนเวียน

1.3.2. ส่วนที่ 2 ตำแหน่งติดตั้งปั้มน้ำทวนสารเคมี

1.4. ตู้ดูดควันได้รับมาตรฐาน EN 14175 (AFA 1000), ASHRAE 110 (SEFA 1) พร้อมแนบเอกสารแสดงมาตรฐานเพื่อประกอบการพิจารณาในวันยื่นเอกสารประกวดราคาอิเล็กทรอนิกส์ (e-bidding)

1.5. ทั้งนี้จะต้องมีส่วนของตู้แขวนลอยติดผนังสำหรับใช้เก็บอุปกรณ์และวัสดุสำหรับนำมาใช้งานในตู้ดูดควัน

### 2. ลักษณะตู้ดูดไอระเหยสารเคมี

#### 2.1. ตู้ดูดควันตอนบน

2.1.1. โครงสร้างภายนอกทำด้วยเหล็กแผ่นรีดเย็น (COLD ROLLED STEEL SHEET) ความหนาไม่น้อยกว่า 1.0 มิลลิเมตร ทุกชิ้นทำเป็นระบบถอดประกอบได้ (KNOCK DOWN) เคลือบกันสนิมด้วย ZINC PHOSPHATE COATING โดยกรรมวิธี DIPPING เพื่อกันสนิมทั่วถึงทุกชิ้นส่วน แล้วผ่านการอบแห้ง และต่อเนื่องด้วยการพ่นทับด้วยสี EPOXY มีคุณสมบัติทนสารเคมี ชนิดสีผงทั่วถึงผิวเหล็กทุกด้านทั้งภายในและภายนอก โดยใช้ระบบไฟฟ้าสถิต แล้วผ่านกระบวนการอบสีด้วยระบบ DRYING OVEN ที่ความร้อนไม่น้อยกว่า 180 องศาเซลเซียส เป็นเวลาไม่ต่ำกว่า 10 นาที เมื่อเสร็จแล้วสีต้องมีความหนาไม่น้อยกว่า 80 ไมครอน โดยสีจะต้องทนต่อการกัดกร่อนของไอระเหยสารเคมี และทนต่อการขีดข่วนได้ดี ชิ้นงานเหล็กพ่นสีแล้วต้องผ่านมาตรฐาน ASTM B117 จากหน่วยงานที่เชื่อถือได้ สีต้องทนการกระแทกของสีได้ ตามมาตรฐาน JIS K5400 และผ่านการทดสอบการทนความชื้นของสี ตามมาตรฐาน ASTM D2247 พร้อมแนบเอกสารจากหน่วยงานรัฐหรือเอกชนที่เชื่อถือได้มาแสดงต่อคณะกรรมการเพื่อประกอบการพิจารณาในวันยื่นเอกสารประกวดราคาอิเล็กทรอนิกส์ (e-bidding)

2.1.2. โครงสร้างผนังภายในตู้ตอนบนซึ่งเป็นพื้นที่ส่วนใช้งาน (WORKING AREA PART) ทำด้วยวัสดุไฟเบอร์กลาสชนิดหล่อจากแบบเป็นเนื้อเดียวกันตลอด (ONE PIECE MOULDING) หนา 3 มม. และส่วนพื้นที่ใช้งานเป็นชนิด ISO-TYPE แบบ POLYLITE ที่ทนสารเคมี พร้อมแสดงผลการทดสอบ UL 94 (V-0, V-1, V-2) โดยอุณหภูมิทดสอบอย่างน้อย 60 องศาเซลเซียส เป็นเวลาอย่างน้อย 150 ชั่วโมง (แสดงประกอบการพิจารณา) และทนต่อการกัดกร่อนของกรด-ด่างได้เป็นอย่างดี และรับน้ำหนักได้ไม่น้อยกว่า 80 กิโลกรัม

2.1.3. พื้นด้านล่างในตู้เป็นรางระบายน้ำ มีสะดืออ่างและชุดที่ดักกลิ่นสำหรับน้ำทิ้งจากราง ทำด้วยวัสดุ POLYPROPYLENE มีผลการทดสอบการทนสารเคมีได้





2.1.4. บานประตูตู้ดูดควัน เป็นกระจกนิรภัยใสหนาไม่น้อยกว่า 6 มิลลิเมตร ชนิดไม่มีขอบกระจก แขนงห้อยด้วยลวดสลิงสแตนเลสไร้สนิม สามารถเลื่อนขึ้น-ลง โดยใช้ลวดสลิงสแตนเลส เกรด 316 หุ้ม PVC ใส เป็นตัวแขวนอยู่ในรอก ขนาดความกว้างภายในตู้ไม่น้อยกว่า 100 เซนติเมตร ความสูงไม่น้อยกว่า 60 เซนติเมตร ด้านล่างมีมือจับเลื่อนขึ้น-ลง ซึ่งทำจาก PVC นีลขึ้นรูป ยาวตลอดแนวขวาง พร้อมรางกระจกทำด้วย PVC โดยเจาะร่อง เลื่อนกระจกขึ้น-ลง

2.1.5. มีระบบ AIR FLOW BY PASS ทำด้วยไฟเบอร์กลาสเสริมแรงชนิด ISO-TYPE มีความหนาไม่น้อยกว่า 3 มม. สามารถทนต่อการขีดข่วนและการกัดกร่อนของสารเคมีได้ดี

2.1.6. ภายในตู้ดูดควันผนังหลังมีแผ่นบังคับทิศทางการไหลของอากาศ (BAFFLE) ไม่ให้เกิดลมม้วน กลับเข้าหาตัวผู้ใช้งาน ทำด้วยวัสดุไฟเบอร์กลาส โดยบังคับให้อากาศไหลเข้าได้ 4 ช่อง ด้านล่าง 1 ช่อง ตรงกลาง 2 ช่อง และด้านบน 1 ช่อง ซึ่งแผ่นบังคับทิศทางของอากาศ ต้องเป็นชนิดเดียวกันกับพื้นที่ส่วนใช้งาน สามารถถอดซ่อม บำรุงรักษาได้สะดวกโดยสามารถทดสอบได้ด้วยควันหลังการติดตั้งเสร็จ

## 2.2. ตู้ดูดควันตอนล่าง (STORAGE PART)

2.2.1. โครงสร้างภายนอกทำด้วยเหล็กแผ่นรีดเย็น (COLD ROLLED STEEL SHEET) ความหนา 1.0 มิลลิเมตร ทุกชิ้นทำเป็นระบบถอดประกอบได้ (KNOCK DOWN) เคลือบกันสนิมด้วย ZINC PHOSPHATE COATING โดยกรรมวิธี DIPPING เพื่อกันสนิมทั่วถึงทุกชิ้นส่วน แล้วผ่านการอบแห้ง และต่อเนื่องด้วยการพ่นทับด้วย สี EPOXY มีคุณสมบัติทนสารเคมีชนิดสีผงทั่วถึงผิวเหล็กทุกด้านทั้งภายในและภายนอก โดยใช้ระบบ ไฟฟ้าสถิต แล้วผ่านกระบวนการอบสีด้วยระบบ DRYING OVEN ที่ความร้อนไม่น้อยกว่า 180 องศาเซลเซียส เป็นเวลาไม่ต่ำกว่า 10 นาที เมื่อเสร็จแล้วสีต้องมีความหนาไม่น้อยกว่า 80 ไมครอน โดยสีจะต้องทนต่อการกัดกร่อนของไอระเหยสารเคมี และทนต่อการขีดข่วนได้ดี ชิ้นงานเหล็กพ่นสีแล้วต้องผ่านมาตรฐาน ASTM B117 จากหน่วยงานที่เชื่อถือได้ สีต้องทน การกระแทกของสีได้ ตามมาตรฐาน JIS K5400 และผ่านการทดสอบการทนความชื้นของสีตามมาตรฐาน ASTM D2247 พร้อมแนบเอกสารจากหน่วยงานรัฐหรือเอกชนที่เชื่อถือได้มาแสดงต่อคณะกรรมการเพื่อประกอบการพิจารณา ในวันยื่นเอกสารประกวดราคาอิเล็กทรอนิกส์ (e-bidding)

2.2.2. ด้านหน้าเป็นบานประตูเปิด-ปิด ทำด้วยวัสดุเดียวกันกับตู้ ส่วนหน้าบานมีระบบบานพับ สแตนเลสทนต่อไอสารเคมี, ระบบสปริงลิ้อก, ระบบ Soft Close แบบปิดนุ่มนวล มือจับเปิด-ปิด ทำด้วย PVC GRIP SECTION

2.2.3. หน้าบานเปิด-ปิด ด้านในแต่ละบานมีที่ใส่เพิ่มงานอย่างน้อยหน้าบานละ 1 ช่อง

## 3. อุปกรณ์ประกอบตู้ดูดควัน

### 3.1. อุปกรณ์ประกอบภายในตู้ดูดควันตอนบน

3.1.1. ก๊อกรัด 1 ชุด ตัวก๊อกทำด้วยทองเหลืองเคลือบด้วยสี EPOXY ที่มีคุณสมบัติทนต่อการกัดกร่อนของกรด-ด่าง ขนาด 3/8 INCH BSP โดยปลายก๊อกเรียวยาวเล็กสามารถสวมต่อด้วยท่อยางหรือพลาสติกได้ ติดตั้งที่ ผนังด้านข้าง ภายในควบคุมการเปิด-ปิด ด้วย FRONT CONTROL VALVE

3.1.2. ก๊อกน้ำ 1 ชุด ตัวก๊อกทำด้วยทองเหลืองเคลือบด้วยสี EPOXY ที่มีคุณสมบัติทนต่อการกัดกร่อนของกรด-ด่าง ขนาด 3/8 INCH BSP โดยปลายก๊อกเรียวยาวเล็ก สามารถสวมต่อด้วยท่อยาง หรือพลาสติกได้ ติดตั้งที่ผนังด้านข้าง ภายในตู้ควบคุมการจ่ายน้ำด้วย FRONT CONTROL VALVE



3.1.3. ที่ดักกลิ่น (BOTTLE TRAP) ทำด้วยวัสดุ POLYPROPYLENE จากการผลิต INJECTION MOLDED การเชื่อมต่ออุปกรณ์ต้องเป็นระบบ MECHANICAL JOINT SYSTEM สามารถถอดซ่อมบำรุงหรือประกอบได้ทุกแห่งโดยไม่มี การต่อเชื่อมด้วยความร้อน เป็นผลิตภัณฑ์ที่ได้รับมาตรฐาน ISO 9001

3.1.4. หลอดไฟแสงสว่าง LED ขนาดไม่น้อยกว่า 10 วัตต์ จำนวน 2 ชุด พร้อมที่ครอบซึ่งทำด้วยกระจกนิรภัยป้องกันความร้อนและการกักร้อนของไอระเหยสารเคมี

### 3.2. อุปกรณ์ภายนอกตู้ดูดควัน

3.2.1. ชุดควบคุมการจ่ายแก๊ส (FRONT CONTROL) จำนวน 1 ชุด วัสดุทำด้วยทองเหลืองเคลือบด้วยสี EPOXY มือหมุนเปิด-ปิด ทำด้วยวัสดุโพลีโพรพิลีน (POLYPROPYLENE) ซึ่งทนต่อการกักร้อนของกรด-ด่าง และสารเคมี สามารถทนแรงดันได้ไม่น้อยกว่า 100 PSI (POUNDS / SQ-INCH) หรือ 7 BAR

3.2.2. ชุดควบคุมการจ่ายน้ำ (FRONT CONTROL) จำนวน 1 ชุด วัสดุทำด้วยทองเหลืองเคลือบด้วยสี EPOXY มือหมุนเปิด-ปิด ทำด้วยวัสดุโพลีโพรพิลีน (POLYPROPYLENE) ซึ่งทนต่อการกักร้อนของกรด-ด่าง และสารเคมี สามารถทนแรงดันได้ไม่น้อยกว่า 145 PSI (POUNDS / SQ-INCH) หรือ 10 BAR

3.2.3. เต้าเสียบไฟฟ้า 2P+G สามารถเสียบได้ทั้งกลมและแบนพร้อมฝาครอบกันน้ำ ขนาด 16 แอมป์ 220 โวลท์ 1 เฟส พร้อมสายดิน จำนวน 2 ชุด

3.3. แผงควบคุมการทำงานตู้ดูดควันเป็นชนิดกึ่งสัมผัส ควบคุมด้วย MICROPROCESSOR CONTROLLER ควบคุมการทำงานดังนี้

3.3.1. ปุ่มกดเปิด-ปิด POWER เพื่อเปิดหรือปิด ระบบการทำงานหลัก

3.3.2. ปุ่มกดเปิด-ปิดพัดลม (BLOWER) เพื่อเปิดหรือปิด พัดลมดูดไอระเหยสารเคมีพร้อมสัญลักษณ์หลอดไฟแสดง

3.3.3. ปุ่มกดเปิด-ปิดไฟแสงสว่าง (LIGHT) เพื่อเปิดหรือปิด แสงสว่างภายในตู้ พร้อมสัญลักษณ์หลอดไฟแสดง

3.3.4. จอแสดงความเร็วลมภายในตู้ HOOD แสดงผล DIGITAL MONITOR เป็นจอ LED แบบ 7-SEGMENT เพื่อสามารถมองเห็นได้ในระยะไกลและสามารถแสดงผลความเร็วลมได้ทั้งแบบฟุตต่อนาที (FPM) หรือ เมตรต่อวินาที (M/S)

3.3.5. หลอดไฟ LED แสดงสถานะความเร็วลมว่าปลอดภัยแสดงเป็นสีเขียว (AIR SAFE) และไฟสีแดงกระพริบกรณีแรงลมผิดปกติ (AIR FAIL) พร้อมเสียงเตือน

3.3.6. ปุ่มกด MUTE กดเพื่อเงียบเสียงเตือนที่ดังหากตู้ดูดควันขัดข้อง แต่ LED ไฟสีแดงยังคงกระพริบอยู่

3.3.7. หลอดไฟ LED แสดงสถานะประตูเลื่อนด้านหน้า (SASH) ว่าอยู่ในระดับปกติ (SASH SAFE) โดยไฟแสดงสีเขียว และถ้ากระจกเปิดสูงเกินกำหนดไปเป็นสีแดงกระพริบ (SASH FAIL) พร้อมเสียงเตือน

3.3.8. จอแสดงผลการทำงานของตัวควบคุมรอง แสดงผลเป็นจอ LCD โดยจะแสดงสถานะการทำงานของระบบควบคุมตู้

3.3.9. ปุ่มกด MODE กดเลือกการทำงานของตัวควบคุมหลัก โดยมีการแสดงการทำงานต่าง ๆ เช่น ตั้งเวลา, ตั้งเวลาเปิด-ปิดการทำงานของพัดลม, ดูชั่วโมงการทำงานของพัดลม

3.3.10. ปุ่มกด ENTER กดเข้าสู่การทำงานและจบการทำงานของ MODE ต่างๆ

3.3.11. ปุ่มกด  $\Delta$  เพื่อเลือกค่าในโหมดต่างๆ

3.3.12. ปุ่มกด  $\nabla$  เพื่อเลือกค่าในโหมดต่างๆ

 น.วิเศษ

### 3.4. ชุดกรองไอสารเคมี (พร้อมแสดงรูปแบบประกอบข้อมูล)

ส่วนของชุดกรองไอสารเคมีติดตั้งตอนหลังภายในตู้ดูดควันเป็นวัสดุไฟเบอร์กลาสโดยผลิตหล่อจากแบบเป็นชิ้นเดียวกันทั้ง 4 ด้าน (ด้านหน้า, ด้านข้างทั้ง 2 ด้าน และด้านหลัง) ติดตั้งอยู่ตอนบนด้านหลังพื้นที่ส่วนใช้งาน (WORKING AREA PART) โดยติดตั้งให้เป็นเนื้อเดียวกันกับพื้นที่ส่วนใช้งาน โดยไม่มีรอยการใช้สกรูต่าง ๆ ยึดติดเพื่อป้องกันการรั่วซึมของน้ำ และผนังด้านหน้าของชุดกรองไอสารเคมีบริเวณ AIR EXHAUST จะต้องมีส่วนป้องกันน้ำกระเด็นเข้ามายังส่วนของพื้นที่ใช้งาน โดยไม่กีดขวางทางลมเข้าสู่ชุดกรองไอสารเคมี เป็นชุดกรองไอสารเคมีระบบปิด (CLOSE CIRCUIT) ชนิดระบบควบแน่น ส่วนของชุดกรองไอสารเคมีประกอบไปด้วย

1. ชุดสเปรย์ฉีดน้ำชนิดพิเศษทำจากวัสดุ PP (POLYPROPYLENE) ทนไอสารเคมี ซึ่งออกแบบชนิดพิเศษเพื่อใช้กับน้ำที่มีตะกอนไม่ก่อให้เกิดการอุดตันจากตะกอน มีมุมกว้างในการสเปรย์ผ่านน้ำ 120 องศา
2. ถังเก็บน้ำระบบหมุนเวียนติดตั้งตอนล่างของตู้ดูดควันมีขนาดไม่น้อยกว่า 110 ลิตร ทำจากไฟเบอร์กลาสชนิด ISO TYPE แบบ POLYLITE ชนิดแนวนอน ที่ทนการกัดกร่อนของสารเคมี หล่อเป็นชิ้นเดียวกัน โดยไม่มีรอยเชื่อมเพื่อป้องกันการรั่วซึม พื้นตอนล่างของถังเป็นลักษณะ SLOPE ลงรูน้ำทิ้งที่จุดกึ่งกลางพื้นล่างของถังน้ำ ป้องกันการตกค้างของตะกอนสารเคมี
3. ปั๊มน้ำทนกรดชนิด MAGNET PUMP ขับเคลื่อนด้วยกระแสแม่เหล็กแบบ ไม่มีซีลป้องกัน ปัญหารั่วซึมจากสารเคมีกัดกร่อนแกนหมุนและซีลยาง ตัวเสื้อและใบพัดทำด้วยโพลีโพรพิลีน (POLYPROPYLENE) ใช้ไฟ 220 โวลต์ 1 เฟส 50 Hz มอเตอร์ IP 44 ขนาด 250 วัตต์ สามารถจ่ายน้ำ 125 ลิตร/นาที ที่ความสูง 12.3 เมตร
4. HIGH PRESSURE SWITCH สำหรับตัดระบบปั๊มน้ำเมื่อหัวสเปรย์อุดตันพร้อมสัญญาณเตือนระบบขัดข้อง
5. LOW PRESSURE SWITCH สำหรับติดระบบการทำงานของปั๊มทำเมื่อระบบขาดน้ำ
6. FLOATING SWITCH อุปกรณ์ตรวจวัดความสูงต่ำและเติมน้ำอัตโนมัติ โนมติในถัง 2 ชุด
7. SOLINOIL VALVE วาล์วเปิด-ปิด เติมน้ำอัตโนมัติ เมื่อระดับน้ำในถังลดลงกว่าระดับที่กำหนด
8. BALL VALVE น้ำดี ทำด้วย PVC สำหรับเปิดเติมน้ำใส่ถัง ถังบำบัด 1 ชุด กรณีเปลี่ยนถ่านน้ำ
9. BALL VALVE น้ำทิ้ง เปิด-ปิด ระบบระบายน้ำทิ้ง
10. สัญญาณเตือนเมื่อระบบการทำงานชุดบำบัดขัดข้อง
11. ก๊อกน้ำ PVC สำหรับเปิดน้ำเพื่อตรวจวัดค่า pH
12. สวิตช์เปิด-ปิด ปั๊มน้ำและการทำงานของระบบบำบัด พร้อมสัญญาณไฟแสดงการทำงาน
13. สวิตช์กดปิดยกเลิกสัญญาณเตือนระบบขัดข้อง
14. การตรวจซ่อมบำรุงรักษางานระบบต้องสามารถทำจากด้านหน้าตู้ดูดควันได้
15. ชุดกรองไอระเหยสารเคมี ประกอบด้วย

### 3.5. พัดลมตู้ดูดไอระเหยสารเคมี มีรายละเอียดดังต่อไปนี้

3.5.1. พัดลม FAN DIRECT DRIVE มอเตอร์แบบอุตสาหกรรมหรือดีกว่า

3.5.2. ตัวใบพัดทำด้วยวัสดุโพลีโพรพิลีน (POLYPROPYLENE) ได้รับมาตรฐาน ISO 1940 (พร้อมแสดงเอกสารประกอบการพิจารณา) ชนิดทนต่อการกัดกร่อนของ กรด-ด่าง ได้เป็นอย่างดี เป็นแบบ FORWARD CURVED RPM ไม่น้อยกว่า 1,400 รอบ โดยไม่แกว่งหรือสั่น เพื่อให้สอดคล้องกับระยะทางการเดินท่อ

 ๑๖/๑๑/๒๕๖๓

HOOD (พร้อมแสดงเอกสารประกอบการพิจารณา) ผลิตโดยกรรมวิธี INJECTION MOULDING ถ่วงใบพัดด้วยระบบ DYNAMIC BALANCE พร้อมแสดงกราฟ TOTAL PRESSURE ประกอบการพิจารณา

3.5.3. ตัวเสื้อพัดลมทำด้วยวัสดุโพลีโพรพิลีน ISO5801 พร้อมแนบเอกสารแสดงมาตรฐานเพื่อประกอบการพิจารณาในวันยื่นเอกสารประกวดราคาอิเล็กทรอนิกส์ (e-bidding) หล่อเป็นชิ้นเดียวกัน ชนิดทนต่อการกัดกร่อนของกรด-ด่าง ได้เป็นอย่างดี ด้านหน้าของเสื้อพัดลมสามารถถอดประกอบได้ เพื่อความสะดวกในการซ่อมบำรุงและง่ายต่อการติดตั้ง

3.5.4. แทนของพัดลมสำหรับติดตั้งมอเตอร์ต้องมีที่ครอบกันน้ำทุกด้าน และยางกันสะเทือนของพัดลม

3.5.5. มีความสามารถในการดูดไอระเหยสารเคมีจากตู้ดูดไอระเหยสารเคมี โดยมีค่า VELOCITY ประมาณ 100 ฟุต / นาที (FPM) เมื่อเปิดบานกระจกหน้าตู้ดูดควันสูง 30 ซม. หรือมีค่าความเร็วลมของหน้าตู้ อย่างสม่ำเสมอ โดยผู้ทำการติดตั้งจะต้องมีเครื่องวัดลมมาทดสอบในวันส่งมอบงาน

3.5.6. มอเตอร์ใช้แบบอุตสาหกรรม ชนิด IP 55 ขนาดไม่น้อยกว่า ½ HP 380 V. 3 Phase หรือ 220 V. 1 Phase

3.5.7. มีสวิทช์ ON-OFF SAFETY SWITCH ชนิดกันน้ำ IP 66 ติดตั้งบริเวณแทนพัดลมใกล้มอเตอร์ไฟฟ้าเพื่อใช้ในการเปิด-ปิด กระแสไฟจ่ายเข้าพัดลม เพื่อความปลอดภัยกรณีมีการซ่อมบำรุงรักษาพัดลม

#### 4. ระบบท่อระบายควัน

4.1. ท่อควัน PVC ชั้นคุณภาพที่ 5 ขนาดไม่น้อยกว่า 8" พร้อมข้องอ, หน้าแปลน, อุปกรณ์ท่อยึดที่เป็นวัสดุชนิดที่แข็งแรง

4.2. การติดตั้งท่อระบายควันจุดที่มีการต่อท่อควันมีข้องอ, หน้าแปลน, ต้องใช้วิธีการเชื่อมด้วยวัสดุชนิดเดียวกันกับท่อ

5. ผู้ขายจะต้องทดสอบค่าความเร็วลมและปริมาตรลม (air velocity and air volume) ตามที่กำหนด พร้อมแนะนำการใช้และทำ TEST REPORT เสนอในวันส่งมอบด้วย

6. ส่วนของตู้ดูดควันลอยติดผนัง จะต้องเป็นตู้สำหรับใช้ในห้องปฏิบัติการที่ได้รับมาตรฐาน มอก. 1163-2536 มีขนาดไม่น้อยกว่า 2000 x 300 x 1000 มม. (กxลxส) ทำด้วยไม้อัดหนาไม่น้อยกว่า 15 มม. ปิดด้วยแผ่นลามิเนต (HIGH PRESSURE LAMINATE) หนาไม่น้อยกว่า 0.8 มม. ปิดขอบด้วย PVC กาวกันน้ำ HOT MELT ส่วนหน้าบานเป็นกระจกใส หนาไม่น้อยกว่า 5 มม ร่องกระจกมีรางพลาสติก PVC ที่สามารถป้องกันความชื้นและไอสารเคมีเข้าสู่เนื้อไม้ได้


7. มีการรับประกันคุณภาพสินค้า อย่างน้อย 1 ปี

8. มีคู่มือการใช้งานเป็นภาษาไทยและภาษาอังกฤษ อย่างละ 1 เล่ม

9. พร้อมรื้อถอนตู้ดูดควันของเดิม

\*\*\*\*\*





วิไล



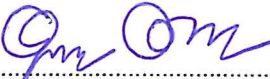
สรุปรายการพัสดุ ที่ผลิตในประเทศ และ ผลิตหรือนำเข้าจากต่างประเทศ

โครงการ อนุรักษ์วิทยาศาสตร์และการแพทย์ 6 รายการ


- 1.โต๊ะปฏิบัติการกลาง (IB-1) 2 ชุด  
 2.โต๊ะปฏิบัติการติดผนัง (WB-1) 1 ชุด  
 3.โต๊ะปฏิบัติการติดผนัง (TB-1) 1 ชุด  
 4.ตู้เก็บสารไวไฟ 2 ชุด  
 5.ตู้เก็บสารเคมีพร้อมระบบกรองสารเคมี 1 ชุด  
 6.ตู้ดูดควันพร้อมระบบกรองไอสารเคมี 1 ชุด

ลำดับ ที่	รายละเอียด/รายการวัสดุ ที่จะจัดซื้อ	ผลิตใน ประเทศ	ผลิตหรือนำเข้า จากต่างประเทศ	อ้างอิง
1	พื้นโต๊ะปฏิบัติการ (WORK TOP)	✓		รายการที่ 1, 2, 3 ข้อ 1
2	แผ่นลามิเนต (HIGH PRESSURE LAMINATE)	✓		รายการที่ 1, 2, 3, ข้อ 2
3	ขาตู้ปรับระดับกันน้ำเป็นพลาสติก ABS	✓		รายการที่ 1, ข้อ 7 รายการที่ 2 ข้อ 6
4	มือจับเปิด-ปิด	✓		รายการที่ 1, ข้อ 4 รายการที่ 2 ข้อ 4
5	ปลั๊กไฟฟ้า (Socket Outlet)	✓		รายการที่ 1 ข้อ 2.8
6	อ่างน้ำทำจากวัสดุ POLYPROPYLENE	✓		รายการที่ 1 ข้อ 11
7	ที่แขวนหลอดแก้ว (PEGBOARD)	✓		รายการที่ 1 ข้อ 14
8	ก๊อกน้ำวิทยาศาสตร์ 3 ทาง		✓	รายการที่ 1 ข้อ 13
9	ตู้เก็บสารไวไฟ		✓	รายการที่ 4
10	ตู้เก็บสารเคมีพร้อมระบบกรองสารเคมี		✓	รายการที่ 5
11	ตู้ดูดควันพร้อมระบบกรองไอสารเคมี		✓	รายการที่ 6

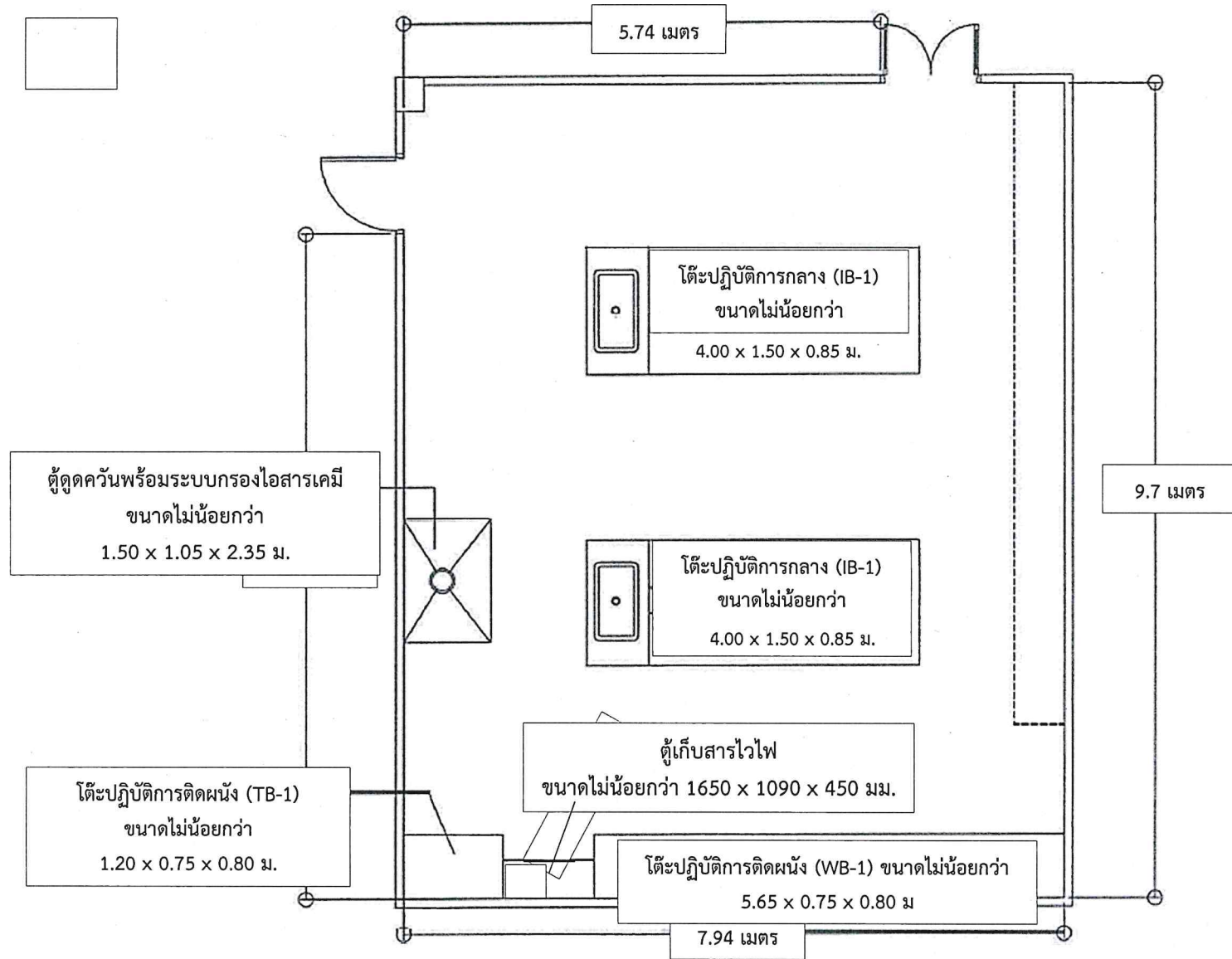
คณะกรรมการกำหนดร่างขอบเขตงาน

ลงชื่อ .....  ..... ประธานกรรมการ  
 (รศ.ดร.ทพญ.ดุลยพร ตราชูธรรม)

ลงชื่อ .....  ..... กรรมการ  
 (ดร.ภรณ์ยา ชัยะใจ)

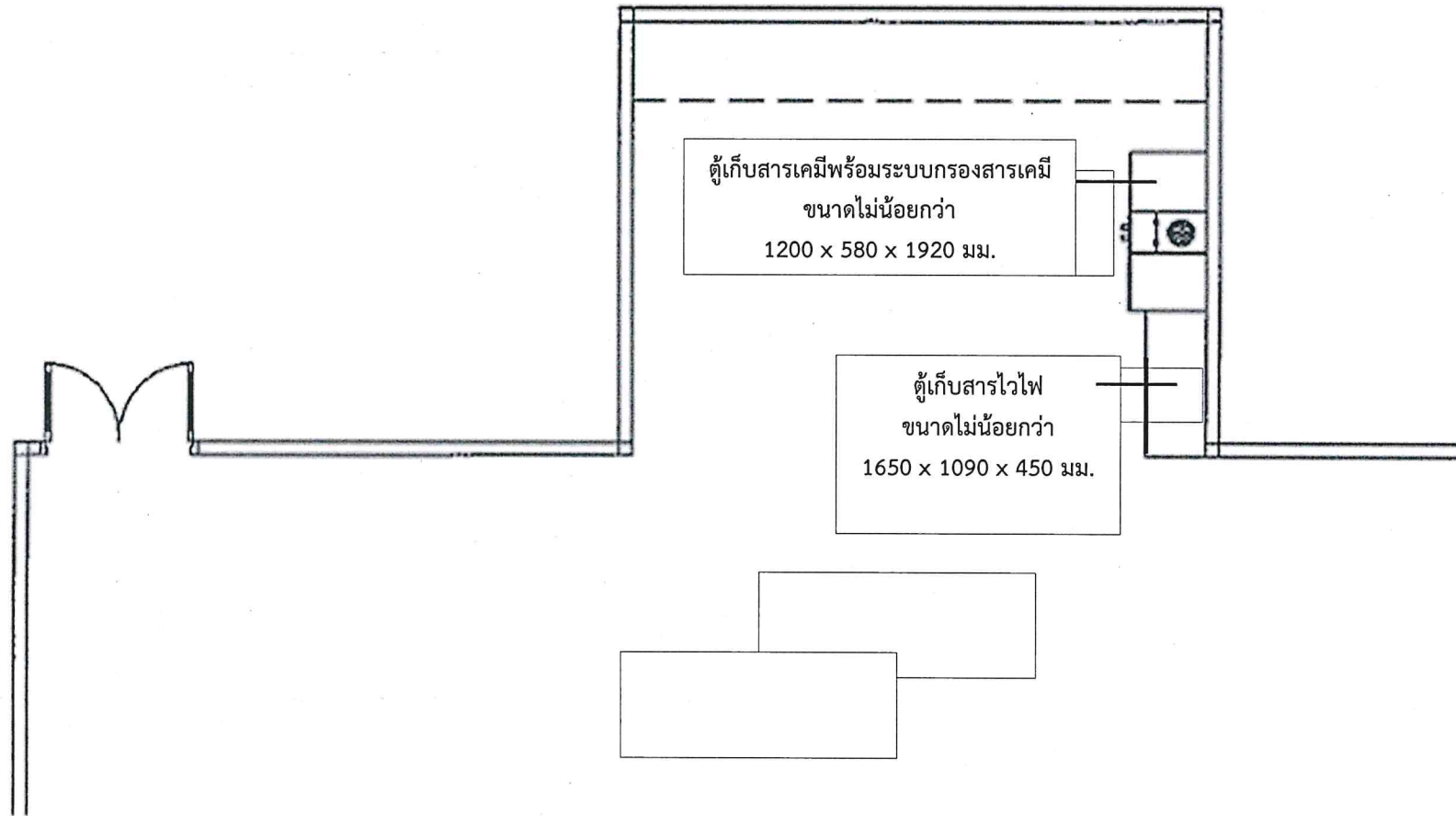
ลงชื่อ .....  ..... กรรมการ  
 (นางสาวชฎามาศ พรหมคำ)

สเปคกลาง แผนผังวางครุภัณฑ์ - ห้องปฏิบัติการพิษวิทยาทางอาหาร 2 ชั้น 3 อาคารสถาบันโภชนาการ



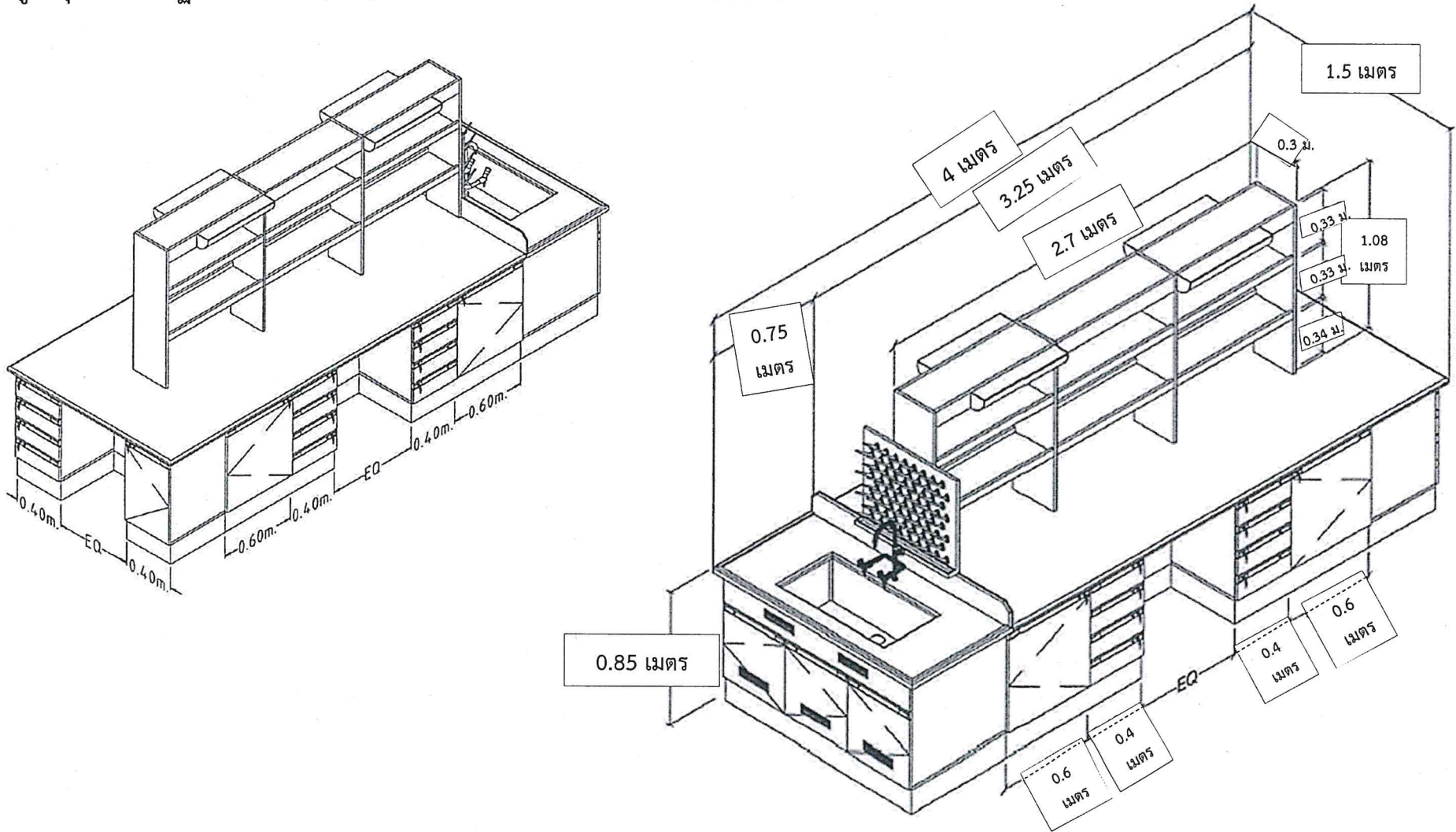
๑๓๐๓ ๒๖ ๕ ๒๕๖๓

สเปคกลาง แผนผังวางครุภัณฑ์ - ห้องปฏิบัติการ 301 ชั้น 3 อาคารหอวิจัยคลินิก



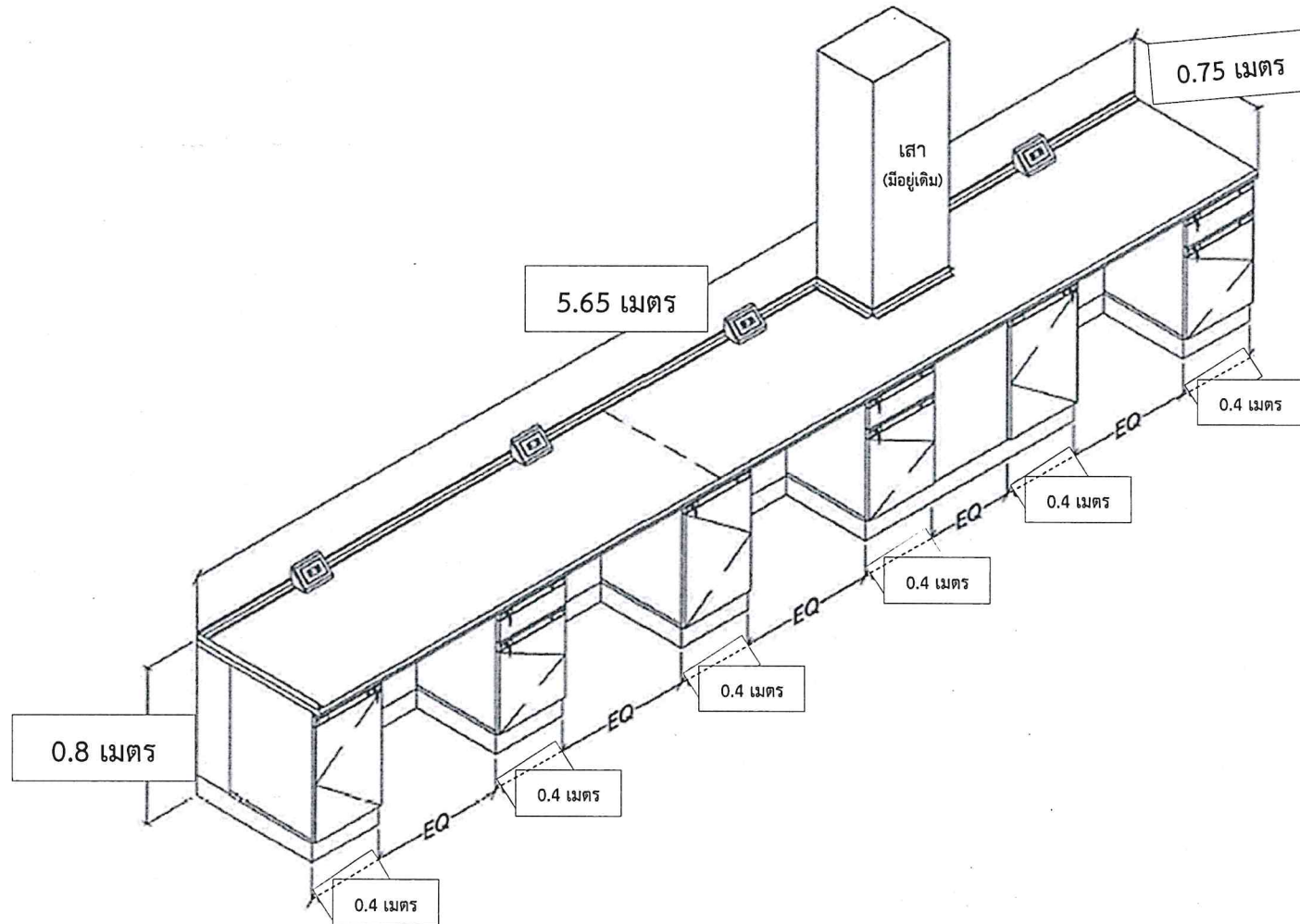
*Om Om*  
๒๖/๖  
๑ ๒๕๖๓

สเปคกลาง รูปครุภัณฑ์โต๊ะปฏิบัติการกลาง (IB-1) ขนาดไม่น้อยกว่า 4.00 x 1.50 x 0.85 ม.



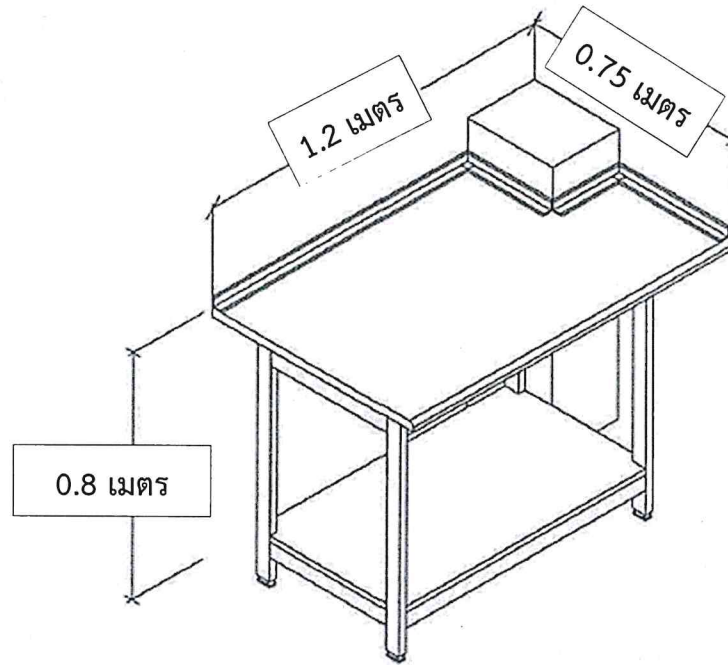
*Om Om*  
8/11/2563  
น.วิเศษ

สเปคกลาง รูปครุภัณฑ์โต๊ะปฏิบัติการติดตั้ง (WB-1) ขนาดไม่น้อยกว่า 5.65 x 0.75 x 0.80 ม



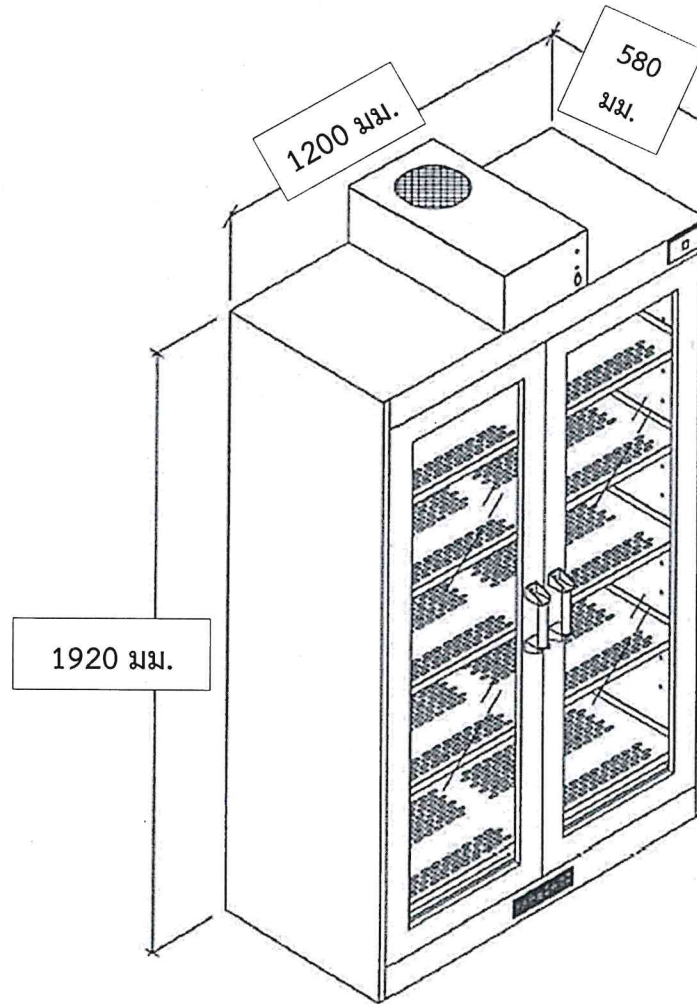
*Signature*  
จ.วิเศษ

สเปคกลาง รูปครุภัณฑ์โต๊ะปฏิบัติการติดผนัง (TB-1) ขนาดไม่น้อยกว่า 1.20 x 0.75 x 0.80 ม.



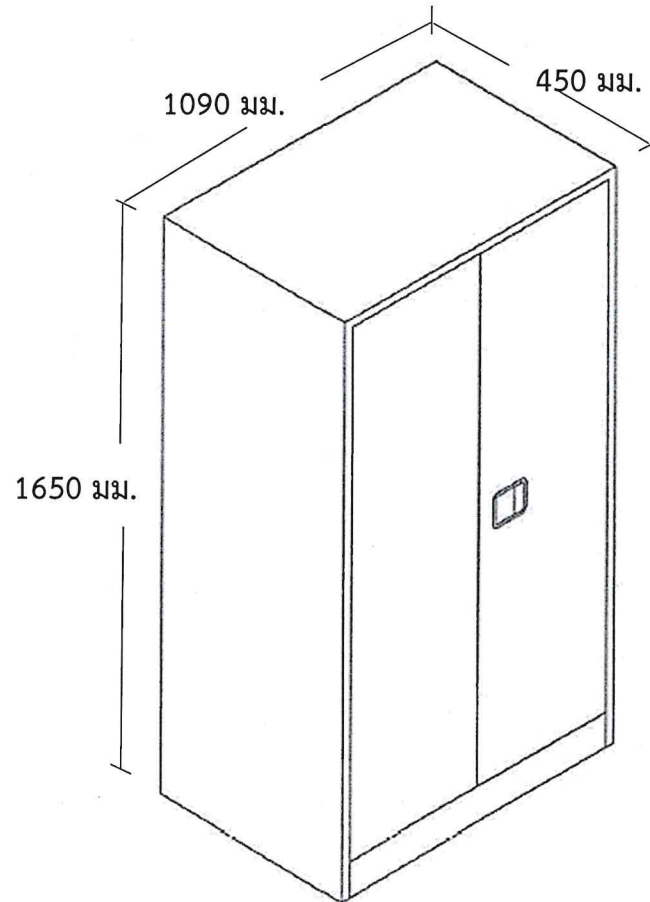
Qm Om  
S M  
สาริษา

สเปคกลาง รูปครุภัณฑ์ตู้เก็บสารเคมีพร้อมระบบกรองสารเคมี ขนาดไม่น้อยกว่า 1200 x 580 x 1920 มม.



*Handwritten signature and text in blue ink.*

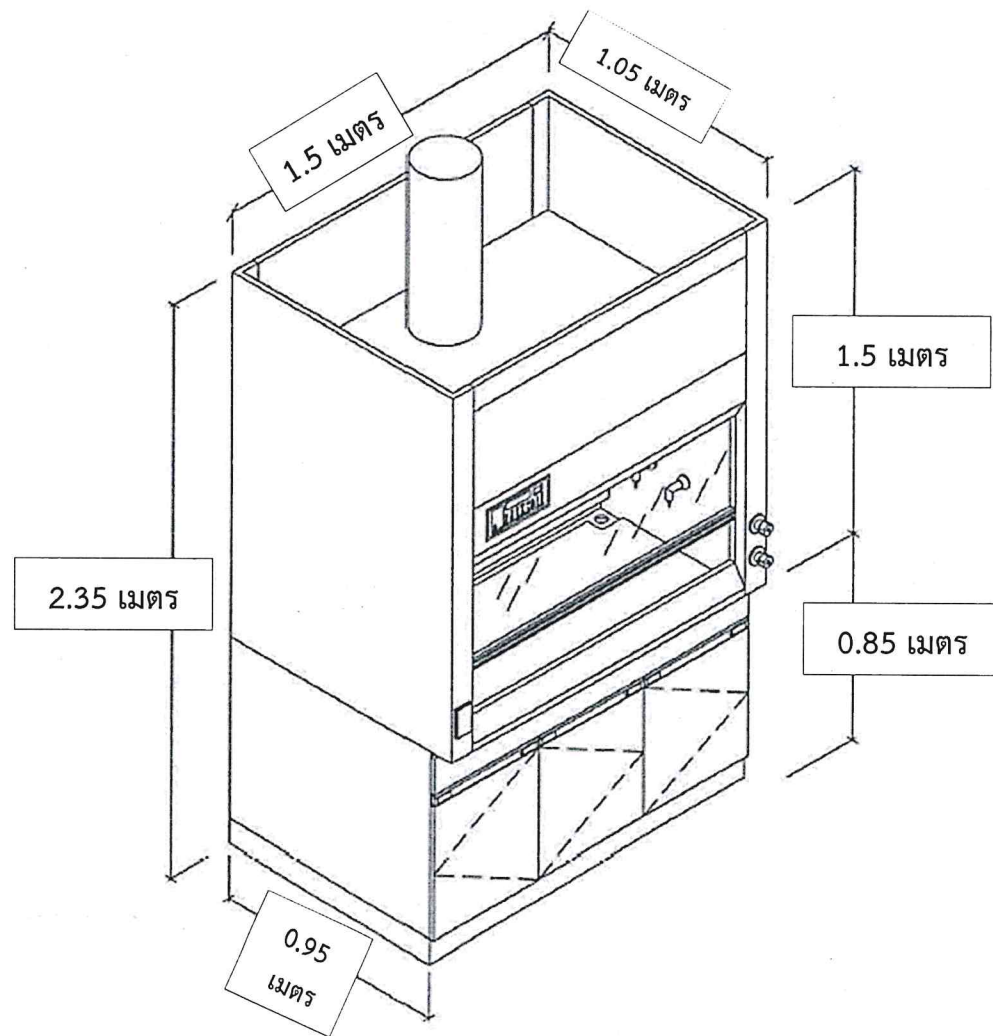
สเปคกลาง รูปครุภัณฑ์ตู้เก็บสารไวไฟ ขนาดไม่น้อยกว่า 1650 x 1090 x 450 มม.



Om Om  
จ. น.  
1/1/2567



สเปคกลาง รูปครุภัณฑ์ตู้ดูดควันพร้อมระบบกรองไอสารเคมี ขนาดไม่น้อยกว่า 1.50 x 1.05 x 2.35 ม.



*Signature*  
๑๖๑๓